




Dell™ Studio XPS™ 8000 Huoltokäsikirja

[Alkutoimet](#)
[Tekninen yleiskatsaus](#)
[Tietokoneen kansi](#)
[Etukehys](#)
[Näytönohjaimen kiinnike](#)
[PCI- ja PCI Express -korttien irrottaminen](#)
[Asemat](#)
[Yläkansi](#)
[I/O-yläpaneeli](#)
[Etu-USB-paneeli](#)

[Bluetooth-kokoonpano](#)
[Virtapainikemoduuli](#)
[Muistimoduulit](#)
[Tuulettimet](#)
[Suoritin](#)
[Paristo](#)
[Virtalähde](#)
[Emolevy](#)
[Järjestelmäasetukset](#)

Huomautukset, varoitukset ja vaarat

-  **HUOMAUTUS:** Huomautukset ovat tärkeitä tietoja, joiden avulla voit käyttää tietokonetta entistä paremmin.
-  **VAROITUS:** **VAROITUS** ovat varoituksia tilanteista, joissa laitteisto voi vahingoittua tai joissa voidaan menettää tietoja. Niissä kerrotaan myös, miten nämä tilanteet voidaan välttää.
-  **VAARA:** **VAARAT** kertovat tilanteista, joihin saattaa liittyä omaisuusvahinkojen, loukkaantumisen tai kuoleman vaara.
-

Tämän asiakirjan tiedot voivat muuttua ilman erillistä ilmoitusta.
© 2009 Dell Inc. Kaikki oikeudet pidätetään.

Näiden aineistojen kaikenlainen kopioiminen ilman Dell Inc:n kirjallista lupaa on jyrkästi kielletty.

Tekstissä käytetyt tavaramerkit: *Dell*, *DELL*-logo ja *Studio XPS* ovat Dell Inc:n tavaramerkkejä. *Intel* ja *Intel SpeedStep* ovat Intel Corporationin tavaramerkkejä tai rekisteröityjä tavaramerkkejä Yhdysvalloissa ja muissa maissa. *Microsoft*, *Windows*, *Windows Vista* ja *Windows Vistan* käynnistyspainikkeen logo ovat Microsoft Corporationin tavaramerkkejä tai rekisteröityjä tavaramerkkejä Yhdysvalloissa ja/tai muissa maissa.

Muut tekstissä mahdollisesti käytetyt tavaramerkit ja tuotenimet viittaavat joko merkkien ja nimien haltijoihin tai näiden tuotteisiin. Dell Inc. kieltää omistusoikeuden muihin kuin omiin tavaramerkkeihinsä ja tuotenimiinsä.

Malli: D03M-sarja Tyyppi: D03M001

Elokuu 2009 Versio A00

[Takaisin sisällysluetteloon](#)

Alkutoimet

Dell™ Studio XPS™ 8000 Huoltokäsikirja

- [Tekniset tiedot](#)
- [Suositellut työkalut](#)
- [Tietokoneen sammuttaminen](#)
- [Turvallisuustiedot](#)

Tässä käsikirjassa kuvataan tietokoneen osien irrottaminen ja asentaminen. Ellei muuta mainita, kussakin vaiheessa oletetaan, että seuraavat toimet on tehty:

- 1 Olet tehnyt kohdissa [Tietokoneen sammuttaminen](#) ja [Turvallisuustiedot](#) mainitut toimet.
- 1 Olet perehtynyt tietokoneen mukana toimitettuihin turvaohjeisiin.
- 1 Osa voidaan vaihtaa tai — jos se on hankittu erikseen — asentaa noudattamalla poisto-ohjetta käänteisessä järjestyksessä.

Tekniset tiedot

Tietokoneen tekniset tiedot on lueteltu kohdassa *Comprehensive Specifications* (Tekniset tiedot) sivulla support.dell.com/manuals.

Suosittelut työkalut

Tämän asiakirjan menetelmät voivat vaatia seuraavia työkaluja:


- 1 pieni tasapäinen ruuvitaltta
- 1 pieni ristipääruuvitaltta
- 1 muovinen piirtoaike
- 1 Suoritettava BIOS-päivitysohjelma voidaan ladata osoitteesta support.dell.com

Tietokoneen sammuttaminen

 **VAROITUS: Vältä tietojen menetys tallentamalla ja sulkemalla kaikki avoimet tiedostot ja sulkemalla kaikki avoimet ohjelmat, ennen kuin sammutat tietokoneen.**

- 1 Tallenna ja sulje kaikki avoimet tiedostot ja sulje kaikki avoimet ohjelmat.
- 2 Sammuta tietokone:

Windows Vista®:

Valitse **Käynnistä** , napsauta nuolta  ja valitse sitten **Sammuta**.

Windows® 7:

Valitse **Käynnistä**  ja valitse sitten **Sammuta**.

- 3 Tietokoneesta katkeaa virta, kun käyttöjärjestelmän sammutustoiminto on valmis.
- 4 Varmista, että tietokone on sammutettu. Jos tietokone ei sammunut automaattisesti, kun käyttöjärjestelmä sammutettiin, paina virtapainiketta, kunnes tietokone sammuu.

Turvallisuustiedot

Seuraavilla turvallisuusohjeilla voit suojata tietokoneesi ja työympäristösi vaurioilta sekä varmistaa oman turvallisuutesi.

 **VAARA:** Ennen kuin teet mitään toimia tietokoneen sisällä, lue tietokoneen mukana toimitetut turvallisuusohjeet. Lisää turvallisuusohjeita on Regulatory Compliance -kotisivulla osoitteessa www.dell.com/regulatory_compliance.

 **VAROITUS:** Vain valtuutettu huoltoteknikko saa korjata tietokoneesi. Takuu ei kata huoltotöitä, joita on tehnyt joku muu kuin Dellin™ valtuuttama huoltoliike.

△ **VAROITUS:** Irrottaessasi kaapelia vedä liittimestä tai sen vedonpoistajasta, älä itse kaapelista. Joissain kaapeleissa on lukituskielekköillä varustettu liitin. Jos irrotat tämän tyyppistä kaapelia, paina ensin lukitusnastoista ennen kuin irrotat kaapelin. Kun vedät liittintä ulos, pidä se tasaisesti kohdistettuna, jotta liittimen nastat eivät taitu. Varmista myös ennen kaapelin kytkemistä, että sen molempien päiden liittimet on kohdistettu oikein ja että kaapeli tulee oikein päin.

△ **VAROITUS:** Voit välttää tietokoneen vahingoittumisen, kun suoritat seuraavat toimet ennen kuin avaat tietokoneen kannen.

1. Varmista, että työtaso on tasainen ja puhdas, jotta tietokoneen kuori ei naarmuunnu.
2. Sammuta tietokone (katso kohtaa [Tietokoneen sammuttaminen](#)) ja kaikki oheislaitteet.

△ **VAROITUS:** Irrota verkkokaapeli irrottamalla ensin kaapeli tietokoneesta ja irrota sitten kaapeli verkkolaitteesta.

3. Irrota kaikki puhelin- tai verkkokaapelit tietokoneesta.
4. Irrota tietokone ja kaikki siihen kiinnitetyt laitteet sähköpistorasiasta.
5. Irrota tietokoneesta kaikki oheislaitteet.
6. Poista mahdolliset kortit 19-in-1-muistikortinlukijasta.
7. Maadoita emolevy painamalla virtapainiketta jonkin aikaa.

△ **VAROITUS:** Maadoita itsesi koskettamalla rungon maalaamatonta metallipintaa, kuten tietokoneen takaosassa olevaa metallia, ennen kuin kosketat mitään osaa tietokoneen sisällä. Kosketa työskennellessäsi maalaamatonta metallipintaa säännöllisesti. Näin estät sisäisiä osia vahingoittavan staattisen sähkön muodostumisen.

[Takaisin sisällysluetteloon](#)

[Takaisin sisällysluetteloon](#)

Etukehys

Dell™ Studio XPS™ 8000 Huoltokäsikirja

- [Etukehksen irrottaminen](#)
- [Etukehksen asettaminen paikalleen](#)

VAARA: Ennen kuin teet mitään toimia tietokoneen sisällä, lue tietokoneen mukana toimitetut turvallisuusohjeet. Lisää turvallisuusohjeita on Regulatory Compliance -kotisivulla osoitteessa www.dell.com/regulatory_compliance.

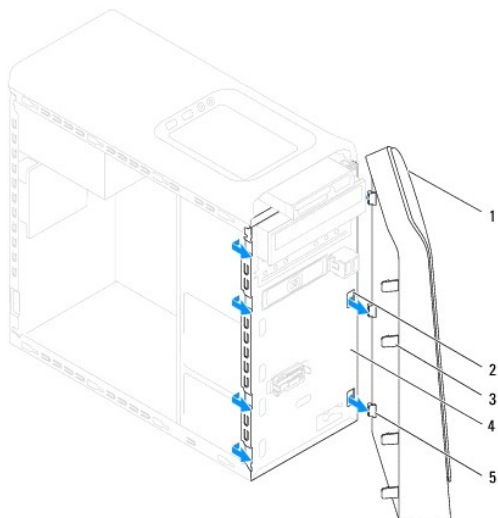
VAARA: Suojaudu sähköiskulta irrottamalla tietokone aina sähköpistorasiasta ennen kannen avaamista.

VAARA: Älä käytä tietokonetta, jos jokin kansista (esimerkiksi tietokoneen kansi, etukehykset, aukon suokukset tai etupaneelin täyttekappaleet) ei ole paikallaan.

VAROITUS: Vain valtuutettu huoltoteknikko saa korjata tietokoneesi. Takuu ei kata huoltotöitä, joita on tehnyt joku muu kuin Dellin™ valtuuttama huoltoliike.

Etukehysten irrottaminen

1. Noudata kohdassa [Alkutoimet](#) esitetyjä ohjeita.
2. Irrota tietokoneen kansi (katso kohtaa [Tietokoneen kannen irrottaminen](#)).
3. Aseta tietokone pystyasentoon.
4. Irrota etukehysten kielekkeet yksi kerrallaan vetämällä ne ulos etupaneelistä.
5. Irrota etukehysten kiinnikkeet etupaneelin lovista kiertämällä ja vetämällä etukehystä pois päin tietokoneen etuosasta.



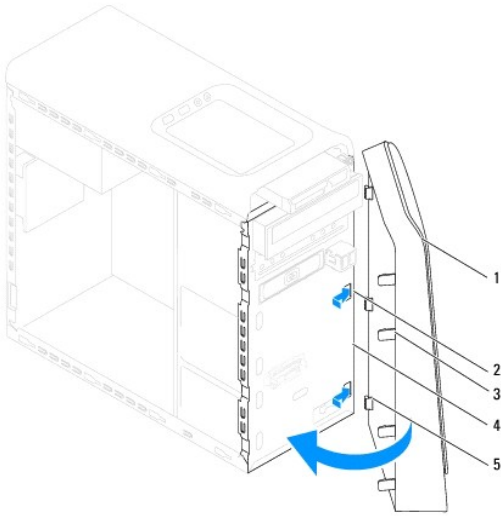
| | | | |
|---|-----------------------------|---|-----------------------|
| 1 | etukehys | 2 | etupaneelin lovet (3) |
| 3 | etukehysten kielekkeet (4) | 4 | etupaneeli |
| 5 | etukehysten kiinnikkeet (3) | | |

6. Aseta etukehys sivuun turvalliseen paikkaan.

Etukehysten asettaminen paikalleen

1. Noudata kohdassa [Alkutoimet](#) esitetyjä ohjeita.

2. Kohdista etukehyksen kiinnikkeet etupaneelin loviin ja työnnä ne paikoilleen.
3. Käännä etukehystä teitokonetta kohden, kunnes kaikki etukehyksen kielekkeet napsahtavat paikoilleen.



| | | | |
|---|-----------------------------|---|-----------------------|
| 1 | etukehys | 2 | etupaneelin lovet (3) |
| 3 | etukehyksen kielekkeet (4) | 4 | etupaneeli |
| 5 | etukehyksen kiinnikkeet (3) | | |

4. Asenna tietokoneen kansi (katso kohtaa [Tietokoneen kannen asentaminen](#)).

[Takaisin sisällysluetteloon](#)

[Takaisin sisällysluetteloon](#)

Bluetooth-kokoonpano

Dell™ Studio XPS™ 8000 Huoltokäsikirja

- [Bluetooth-kokoonpanon irrottaminen](#)
- [Bluetooth-kokoonpanon asentaminen](#)

VAARA: Ennen kuin teet mitään toimia tietokoneen sisällä, lue tietokoneen mukana toimitetut turvallisuusohjeet. Lisää turvallisuusohjeita on Regulatory Compliance -kotisivulla osoitteessa www.dell.com/regulatory_compliance.

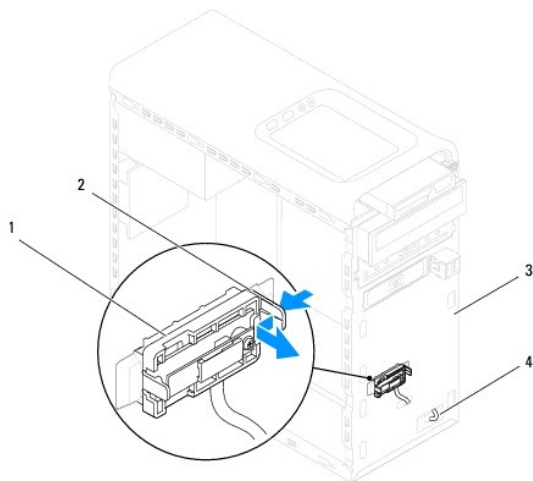
VAARA: Suojaudu sähköiskulta irrottamalla tietokone aina sähköpistorasiasta ennen kannen avaamista.

VAARA: Älä käytä tietokonetta mitkään kannet (mukaan luettuna esimerkiksi tietokoneen kannet, kehykset, aukon suojukset ja etupaneelin täytekalvat) irrotettuina.

VAROITUS: Vain valtuutettu huoltoteknikko saa korjata tietokoneesi. Takuu ei kata huoltotöitä, joita on tehnyt joku muu kuin Dellin™ valtuuttama huoltoliike.

Bluetooth-kokoonpanon irrottaminen

1. Noudata kohdassa [Alkutoimet](#) esitetyjä ohjeita.
2. Irrota tietokoneen kansi (katso kohtaa [Tietokoneen kannen irrottaminen](#)).
3. Irrota aseman etukehys (katso kohtaa [Etukehysten irrottaminen](#)).
4. Irrota suorittimen Bluetooth®-kokoonpanon kaapeli emolevystä (katso kohtaa [Emolevyn osat](#)).
5. Paina kielekettä kuvan osoittamalla tavalla ja vedä Bluetooth- kokoonpanoa.
6. Vedä Bluetooth-kokoonpano varoen ulos tietokoneen etuosasta.



| | | | |
|---|----------------------|---|-------------------------------|
| 1 | Bluetooth-kokoonpano | 2 | Bluetooth-kokoonpanon kieleke |
| 3 | etupaneeli | 4 | Bluetooth-kokoonpanon kaapeli |

7. Aseta Bluetooth-kokoonpano sivuun turvalliseen paikkaan.

Bluetooth-kokoonpanon asentaminen

1. Noudata kohdassa [Alkutoimet](#) esitetyjä ohjeita.

2. Kohdista Bluetooth-kokoonpano etupaneelin Bluetooth-kokoonpanon aukkoon ja paina Bluetooth-kokoonpano sisään siten, että se napsahtaa paikalleen.
 3. Liitä Bluetooth-kokoonpanon kaapeli emolevyn liittimeen (katso kohtaa [Emolevyn osat](#)).
 4. Asenna etukehys (katso kohtaa [Etukehyksen asettaminen paikalleen](#)).
 5. Asenna tietokoneen kansi (katso kohtaa [Tietokoneen kannen asentaminen](#)).
 6. Liitä tietokone ja oheislaitteet pistorasiaan ja kytke niihin virta.
-

[Takaisin sisällysluetteloon](#)

[Takaisin sisällysluetteloon](#)

PCI- ja PCI Express -korttien irrottaminen

Dell™ Studio XPS™ 8000 Huoltokäsikirja

- [Kortin pidikkeen poistaminen](#)
- [Kortin pidikkeen asentaminen](#)
- [PCI- ja PCI Express -korttien irrottaminen](#)
- [PCI- ja PCI Express -korttien vaihtaminen](#)
- [Tietokoneen kokoonpanoasetusten määrittäminen PCI Express -kortin irrotuksen tai asennuksen jälkeen](#)

VAARA: Ennen kuin teet mitään toimia tietokoneen sisällä, lue tietokoneen mukana toimitetut turvallisuusohjeet. Lisää turvallisuusohjeita on Regulatory Compliance -kotsisivulla osoitteessa www.dell.com/regulatory_compliance.

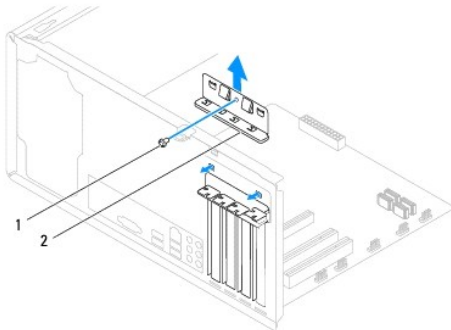
VAARA: Suojaudu sähköiskulta irrottamalla tietokone aina sähköpistorasiasta ennen kannen avaamista.

VAARA: Älä käytä tietokonetta mitkään kannet (mukaan luettuna esimerkiksi tietokoneen kannet, kehykset, aukon suojuukset ja etupaneelin täytepappaleet) irrotettuina.

VAROITUS: Vain valtuutettu huoltoteknikko saa korjata tietokoneesi. Takuu ei kata huoltotöitä, joita on tehnyt joku muu kuin Dellin™ valtuuttama huoltoilike.

Kortin pidikkeen poistaminen

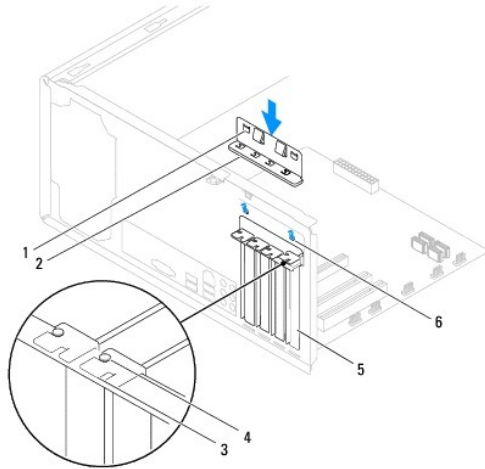
1. Noudata kohdassa [Alkutoimet](#) esitetyjä ohjeita.
2. Irrota tietokoneen kansi (katso kohtaa [Tietokoneen kannen irrottaminen](#)).
3. Irrota ruuvi, jolla kortin pidike on kiinnitetty.
4. Nosta kortin pidike ulos ja aseta se sivuun turvalliseen paikkaan.



| | | | |
|---|-------|---|---------------|
| 1 | ruuvi | 2 | kortin pidike |
|---|-------|---|---------------|

Kortin pidikkeen asentaminen

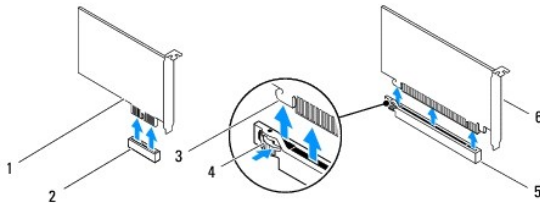
1. Noudata kohdassa [Alkutoimet](#) esitetyjä ohjeita.
2. Kun asennat kortin pidikkeen, varmista seuraavat:
 - 1 kohdistuskielekkeet ovat kohdakkain kohdistusloviin kanssa,
 - 1 kaikkien korttien ja aukkojen suojusten yläreunat ovat samalla tasalla kohdistuspalkin kanssa,
 - 1 kortin tai aukon suojuksen yläosassa oleva lovi sopii kiinnityskiskon kohdistusnastaan.



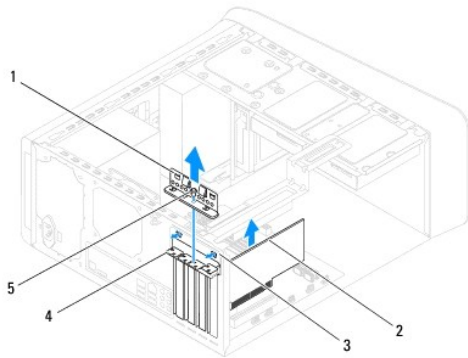
| | | | | | |
|---|--------------------------------|---|---------------|---|--------------------|
| 1 | kohdistuskiinnikkeet (2) | 2 | kortin pidike | 3 | kohdistuspaikki |
| 4 | kiinnityskiskon kohdistusnasta | 5 | aukon suojus | 6 | kohdistuslovet (2) |

PCI- ja PCI Express -korttien irrottaminen

1. Noudata kohdassa [Alkutoimet](#) esitettyjä ohjeita.
2. Irrota tietokoneen kansi (katso kohtaa [Tietokoneen kannen irrottaminen](#)).
3. Poista näytönohjaimen kiinnike (katso kohtaa [Näytönohjaimen kiinnikkeen poistaminen](#)).
4. Irrota ensisijainen kiintolevy, jos se on olemassa (katso kohtaa [Kiintolevyaseman irrottaminen](#)).
5. Poista kortin pidike (katso kohtaa [Kortin pidikkeen poistaminen](#)).
6. Irrota kaikki kaapelit kortista, jos niitä on.
7. Irrota PCI Express -kortti korttipaikasta:
 - 1. PCI-kortti- tai PCI?Express X1 -kortti: Tartu korttiin sen yläkulmista ja vedä kortti irti liittimestä.
 - 2. Jos kyseessä on PCI Express x16 -kortti, paina kiinnitysmekanismissa, tartu korttiin sen yläkulmista ja vedä kortti sitten irti liittimestä.



| | | | |
|---|-------------------------------|---|------------------------------|
| 1 | PCI Express x1 -kortti | 2 | PCI Express x1 -korttipaikka |
| 3 | kiinnike | 4 | kiinnitysmekanismi |
| 5 | PCI Express x16 -korttipaikka | 6 | PCI Express x16 -kortti |



| | | | |
|---|------------------------|---|---------------------|
| 1 | kortin pidike | 2 | PCI Express -kortti |
| 3 | kortin pidikkeen upote | 4 | aukon suojus |
| 5 | ruuvi | | |

8. Jos poistat kortin pysyvästi, asenna tyhjiin korttipaikan aukkoon suojus.

HUOMAUTUS: Aukon suojuksen asentaminen tyhjiin korttipaikkoihin on välttämätöntä, jotta tietokone olisi FCC-säädösten mukainen. Lisäksi suojuukset estävät pölyä ja likaa pääsemästä tietokoneen sisään.

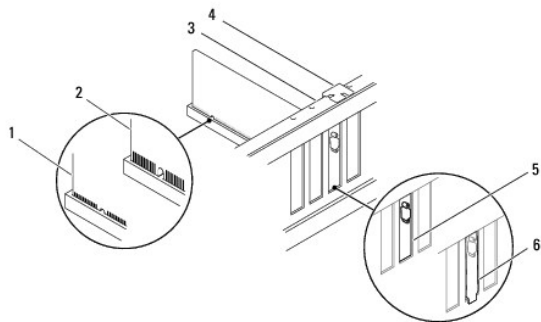
PCI- ja PCI Express -korttien vaihtaminen

1. Noudata kohdassa [Alkutoimet](#) esitetyt ohjeita.

2. Valmistele kortti asennusta varten.

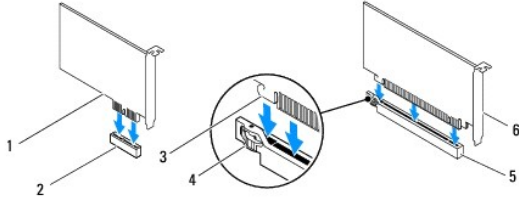
Kortin oppaassa on lisätietoja kortin määrittämisestä, sisäisten liitäntöjen tekemisestä ja muusta mukauttamisesta.

3. Aseta PCI Express -kortti paikkaansa rungossa ja paina sitä lujasti alas. Tarkista, että PCI Express -kortti on kunnolla kiinni korttipaikassa.



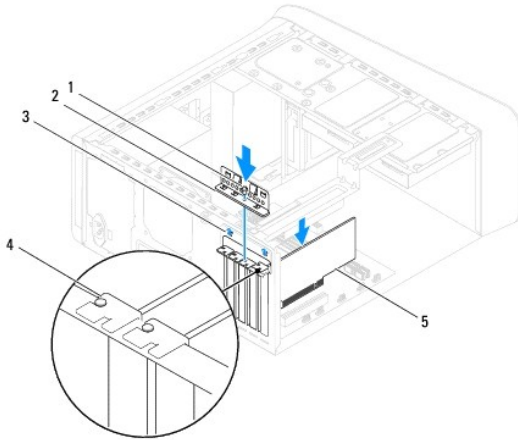
| | | | |
|---|------------------------------|---|--|
| 1 | kunnolla kiinni oleva kortti | 2 | osittain kiinni oleva kortti |
| 3 | kohdistuspalkki | 4 | kiinnityskiskon kohdistusnasta |
| 5 | suojaus korttipaikassa | 6 | suojaus osittain korttipaikan ulkopuolella |

4. Jos asennat PCI Express -kortin x16-korttiliittimeen, kohdista kortti siten, että kiinnitysaukko on kiinnityskielekkeen kohdalla.



| | | | |
|---|-------------------------------|---|------------------------------|
| 1 | PCI Express x1 -kortti | 2 | PCI Express x1 -korttipaikka |
| 3 | kiinnike | 4 | kiinnitysmekanismi |
| 5 | PCI Express x16 -korttipaikka | 6 | PCI Express x16 -kortti |

5. Aseta kortti liittimeen ja paina se tasaisen voimakkaasti alas paikalleen. Tarkista, että kortti on kokonaan kiinni korttipaikassa.
6. Aseta kortin pidike paikalleen (katso kohtaa [Kortin pidikkeen asentaminen](#)).



| | | | |
|---|------------------------|---|---------------|
| 1 | ruuvi | 2 | kortin pidike |
| 3 | kortin pidikkeen upote | 4 | aukon suojus |
| 5 | PCI Express -kortti | | |

7. Liitä kaikki korttiin tarvittavat kaapelit.
Kortin oppaassa on lisätietoja kortin kaapeliliitännöistä.

VAROITUS: Älä ohjaa korttien kaapeleita korttien ylitse tai taitse. Korttien ylitse ohjatut kaapelit saattavat estää tietokoneen kannen sulkemisen tai vahingoittaa laitteistoa.

8. Asenna ensisijainen kiintolevy, jos sellainen on (katso kohtaa [Kiintolevyn asentaminen](#)).
9. Asenna näytönohjaimen kiinnike (katso kohtaa [Näytönohjaimen kiinnikkeen asentaminen](#)).
10. Aseta tietokoneen kansi takaisin paikalleen, liitä tietokone ja oheislaitteet uudelleen pistorasioihin ja kytke sitten laitteisiin virta.
11. Suorita asennus loppuun (katso kohtaa [Tietokoneen kokoonpanoasetusten määrittäminen PCI Express -kortin irrotuksen tai asennuksen jälkeen](#)).

Tietokoneen kokoonpanoasetusten määrittäminen PCI Express -kortin irrotuksen tai asennuksen jälkeen

HUOMAUTUS: Lisätietoja ulkoisten liittimien sijainnista on *Asennusoppaassa*. Lisätietoja kortin ohjainten ja ohjelmiston asentamisesta on kortin mukana toimitetussa oppaassa.

| | Asennettu | Irrotettu |
|---------------------|---|--|
| Äänikortti | <ol style="list-style-type: none"> 1. Avaa järjestelmän asennusohjelma (katso kohtaa Järjestelmäasetukset). 2. Siirry kohtaan Onboard Audio Controller (Sisäinen äänipiiri) ja vaihda asetukseksi Disabled (Ei käytössä). 3. Kytke ulkoiset äänilaitteet äänikorttiliittimiin. | <ol style="list-style-type: none"> 1. Avaa järjestelmän asennusohjelma (katso kohtaa Järjestelmäasetukset). 2. Siirry kohtaan Onboard Audio Controller (Sisäinen äänipiiri) ja vaihda asetukseksi Enabled (Käytössä). 3. Kytke ulkoiset äänilaitteet tietokoneen takapaneelissa oleviin liittämiin. |
| Verkkokortti | <ol style="list-style-type: none"> 1. Avaa järjestelmän asennusohjelma (katso kohtaa Järjestelmäasetukset). 2. Siirry kohtaan Onboard LAN Controller (Sisäinen LAN-ohjain) ja vaihda asetukseksi Disabled (Ei käytössä). 3. Kytke verkkokaapeli verkkokorttiliittimeen. | <ol style="list-style-type: none"> 1. Avaa järjestelmän asennusohjelma (katso kohtaa Järjestelmäasetukset). 2. Siirry kohtaan Onboard LAN Controller (Sisäinen LAN-ohjain) ja vaihda asetukseksi Enabled (Käytössä). 3. Kytke verkkokaapeli integroitua verkkoliittimeen. |

[Takaisin sisällysluetteloon](#)

[Takaisin sisällysluetteloon](#)

Paristo

Dell™ Studio XPS™ 8000 Huoltokäsikirja

- [Pariston irrottaminen](#)
- [Pariston asentaminen](#)

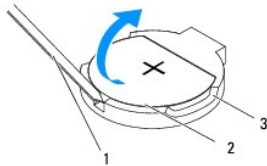
- ⚠ **VAARA:** Ennen kuin teet mitään toimia tietokoneen sisällä, lue tietokoneen mukana toimitetut turvallisuusohjeet. Lisää turvallisuusohjeita on Regulatory Compliance -kotisivulla osoitteessa www.dell.com/regulatory_compliance.
- ⚠ **VAARA:** Väärin asennettu uusi paristo voi räjähtää. Vaihda paristo vain valmistajan suosittelemaan samanlaiseen tai vastaavanlaiseen paristoon. Hävitä käytetyt paristot valmistajan ohjeiden mukaisesti.
- ⚠ **VAARA:** Suojaudu sähköiskulta irrottamalla tietokone aina sähköpistorasiasta ennen kannen avaamista.
- ⚠ **VAARA:** Älä käytä tietokonetta mitkään kannet (mukaan luettuna esimerkiksi tietokoneen kannet, kehykset, aukon suojukset ja etupaneelin täytekkappaleet) irrotettuina.
- ⚠ **VAROITUS:** Vain valtuutettu huoltoteknikko saa korjata tietokoneesi. Takuu ei kata huoltotöitä, joita on tehnyt joku muu kuin Dellin™ valtuuttama huoltoliike.
-

Pariston irrottaminen

1. Kirjaa muistiin kaikki järjestelmän asetukset (katso kohtaa [Järjestelmäasetukset](#)), jotta voit palauttaa ne uuden pariston asentamisen jälkeen.
2. Noudata kohdassa [Alkutoimet](#) esitettyjä ohjeita.
3. Irrota tietokoneen kansi (katso kohtaa [Tietokoneen kannen irrottaminen](#)).
4. Etsi paristopaikka emolevyltä (katso kohtaa [Emolevyn osat](#)).

⚠ **VAROITUS:** Jos irrotat pariston paikastaan työpän esineen avulla, varo koskettamatta emolevyä esineellä. Varmista ennen pariston irrottamista, että esine on pariston ja liitännän välissä. Muutoin saatat vahingossa irrottaa paristoliitännän tai rikkoa emolevyn virtapiirejä.

5. Nosta paristo varoen emolevyn paristopidikkeestä muovipuikolla.

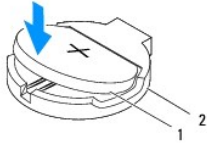


| | | | |
|---|---------------|---|---------|
| 1 | muovipuikko | 2 | paristo |
| 3 | paristopidike | | |

6. Aseta paristo sivuun turvalliseen paikkaan.
-

Pariston asentaminen

1. Noudata kohdan [Alkutoimet](#) ohjeita.
2. Aseta uusi paristo (CR2032) liitännään pluspuoli ylöspäin ja paina se paikalleen.



| | | | |
|---|---------|---|---------------|
| 1 | paristo | 2 | paristopidike |
|---|---------|---|---------------|

3. Asenna tietokoneen kansi (katso kohtaa [Tietokoneen kannen asentaminen](#)).
4. Liitä tietokone ja oheislaitteet pistorasiaan ja kytke niihin virta.
5. Avaa järjestelmän asetukset (katso kohtaa [Järjestelmäasetukset](#)) ja palauta asetukset, jotka kirjasit muistiin [Vaihe 1](#).

[Takaisin sisällysluetteloon](#)

[Takaisin sisällysluetteloon](#)

Tietokoneen kansi

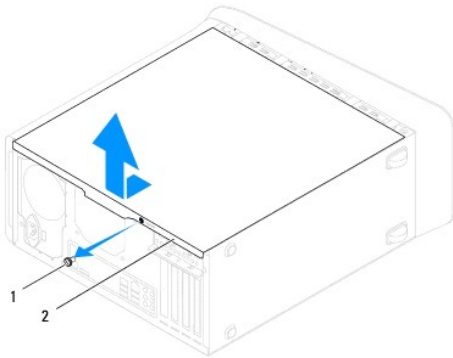
Dell™ Studio XPS™ 8000 Huoltokäsikirja

- [Tietokoneen kannen irrottaminen](#)
- [Tietokoneen kannen asentaminen](#)

- VAARA:** Ennen kuin teet mitään toimia tietokoneen sisällä, lue tietokoneen mukana toimitetut turvallisuusohjeet. Lisää turvallisuusohjeita on Regulatory Compliance -kotisivulla osoitteessa www.dell.com/regulatory_compliance.
- VAARA:** Suojaudu sähköiskulta, pyörivän tuuletinlapojen aiheuttamilta leikkuaavoilta tai muilta odottamattomilta vahingoilta irrottamalla tietokone aina sähköpistorasiasta ennen kannen avaamista.
- VAARA:** Älä käytä tietokonetta mitkään kannet (mukaan luettuna esimerkiksi tietokoneen kannet, kehykset, aukon suojukset ja etupaneelin täytekalpeet) irrotettuina.
- VAROITUS:** Vain valtuutettu huoltoteknikko saa korjata tietokoneesi. Takuu ei kata huoltotöitä, joita on tehnyt joku muu kuin Dellin™ valtuuttama huoltoliike.
- VAROITUS:** Varmista, että pöydällä on riittävästi tilaa, jotta sivukansi voidaan tukea kannen irrottamisen jälkeen, eli vähintään 30 senttiä.

Tietokoneen kannen irrottaminen

1. Noudata kohdassa [Alkutoimet sivulla](#) esitettyjä ohjeita.
2. Aseta tietokone kyljelleen niin, että sen kansi on ylöspäin.
3. Irrota siipiruuvi, jolla tietokoneen kansi on kiinnitetty runkoon. Käytä tarvittaessa ruuviavainta.
4. Irrota tietokoneen kansi vetämällä kantta pois päin tietokoneen etuosasta ja nostamalla sitä samalla.

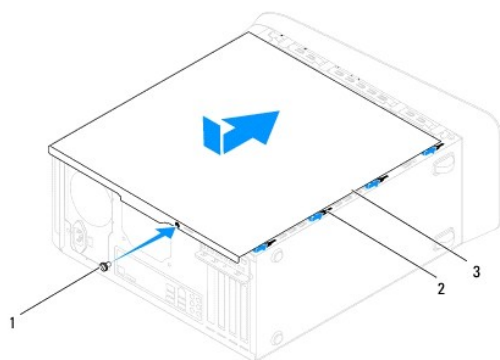


| | | | |
|---|------------|---|-------------------|
| 1 | siipiruuvi | 2 | tietokoneen kansi |
|---|------------|---|-------------------|

5. Aseta tietokoneen kansi sivuun turvalliseen paikkaan.

Tietokoneen kannen asentaminen

1. Noudata kohdassa [Alkutoimet](#) esitettyjä ohjeita.
2. Varmista, että kaikki kaapelit on liitetty, ja siirrä kaapelit pois tieltä.
3. Varmista, että tietokoneen sisään ei ole jäänyt työkaluja tai ylimääräisiä osia.
4. Kohdista tietokoneen kannen pohjassa olevat kielekkeet rungon reunassa oleviin loviin.
5. Paina tietokoneen kansi alas ja vedä sitä tietokoneen etuosaa kohden.
6. Asenna siipiruuvi, jolla tietokoneen kansi kiinnittyy runkoon.



| | | | |
|---|-------------------|---|-------|
| 1 | siipiruuvi | 2 | lovet |
| 3 | tietokoneen kansi | | |

7. Aseta tietokone pystyasentoon.

[Takaisin sisällysluetteloon](#)

[Takaisin sisällysluetteloon](#)

Suoritin

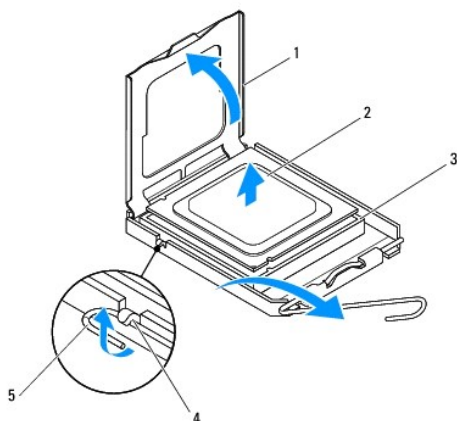
Dell™ Studio XPS™ 8000 Huoltokäsikirja

- [Suorittimen irrottaminen](#)
- [Suorittimen asentaminen](#)

- VAARA:** Ennen kuin teet mitään toimia tietokoneen sisällä, lue tietokoneen mukana toimitetut turvallisuusohjeet. Lisää turvallisuusohjeita on Regulatory Compliance -kotisivulla osoitteessa www.dell.com/regulatory_compliance.
- VAARA:** Suojaudu sähköiskulta irrottamalla tietokone aina sähköpistorasiasta ennen kannen avaamista.
- VAARA:** Älä käytä tietokonetta mitkään kannet (mukaan luettuna esimerkiksi tietokoneen kannet, kehykset, aukon suojukset ja etupaneelin täytekalvat) irrotettuina.
- VAROITUS:** Vain valtuutettu huoltoteknikko saa korjata tietokoneesi. Takuu ei kata huoltotöitä, joita on tehnyt joku muu kuin Dellin™ valtuuttama huoltoliike.
- VAROITUS:** Älä tee seuraavia vaiheita, ellei ole aikaisemmin irrotanut ja vaihtanut laitteiden osia. Näiden vaiheiden tekeminen väärin voi vahingoittaa emolevyä. Lisätietoja teknisestä tuesta on [asennusoppaassa](#).

Suorittimen irrottaminen

1. Noudata kohdassa [Alkutoimet](#) esitettyjä ohjeita.
 2. Irrota tietokoneen kansi (katso kohtaa [Tietokoneen kannen irrottaminen](#)).
- VAROITUS:** Vain valtuutettu huoltoteknikko saa korjata tietokoneesi. Takuu ei kata huoltotöitä, joita on tehnyt joku muu kuin Dellin™ valtuuttama huoltoliike.
- VAROITUS:** Vaikka jäähdytyslementillä on muovinen suojuus, elementti voi olla normaalin käytön aikana hyvin kuuma. Anna jäähdytyslementin jäähtyä riittävästi, ennen kuin kosketat sitä.
3. Irrota suorintuuletin ja jäähdytyslementti tietokoneesta (katso kohtaa [Suorittimen tuulettimen ja jäähdytyslementin irrottaminen](#)).
- HUOMAUTUS:** Käytä alkuperäistä jäähdytyslementtiä vaihtaessasi suoritinta, ellei uutta suoritinta varten tarvita uutta jäähdytyslementtiä.
4. Paina vapautusvipua alas- ja ulospäin, jotta se irtoaa kiinnityskielekkeestään.
 5. Avaa suorittimen kansi.



| | | | |
|---|-------------------|---|----------|
| 1 | suorittimen kansi | 2 | suoritin |
| 3 | kanta | 4 | kieleke |

△ **VAROITUS:** Älä koske kannan sisäpuolella oleviin nastoihin tai pudota nastojen päälle mitään esineitä, kun irrotat suorittinta.

6. Irrota suoritin kannasta varovaisesti nostamalla.

Jätä vapautussalpa auki, jotta kanta on valmis uutta suorittinta varten.

Suorittimen asentaminen

△ **VAROITUS:** Maadoita itsesi koskettamalla maalaamatonta metallipintaa tietokoneen taustapuolella.

△ **VAROITUS:** Älä kosketa kannan sisäpuolella oleviin nastoihin tai pudota nastojen päälle mitään esineitä, kun vaihdat suorittimen.

1. Noudata kohdassa [Alkutoimet](#) esitetyt ohjeita.

2. Poista uusi suoritin pakkauksesta. Älä kosketa suorittimen alapuolta.

△ **VAROITUS:** Suoritin on asetettava kantaan oikein. Muutoin suoritin ja tietokone voivat vahingoittua pysyvästi, kun tietokone käynnistetään.

3. Jos kannan vapautusvipu ei ole kokonaan auki, avaa se kokonaan.

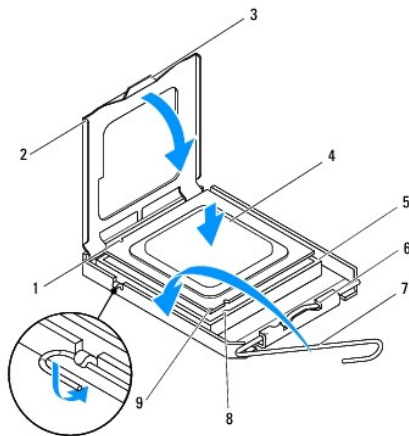
4. Kohdista suorittimen etu- ja takakohdistuslovet kannan etu- ja takakohdistusloviin.

5. Kohdista suorittimen nasta 1 -kulma kannan nasta 1 -kulmaan.

△ **VAROITUS:** Varmista vikojen välttämiseksi, että suoritin on kohdistettu oikein kantaan, äläkä käytä liikaa voimaa, kun asennat suorittimen.

6. Aseta suoritin varoen kantaan ja varmista, että suoritin on kannassa oikeassa asennossa.

7. Kun suoritin on täysin paikoillaan, sulje sen kansi ja varmista, että kannen kieleke tulee kannan keskisalvan alle.



| | | | |
|---|----------------------------|---|-------------------|
| 1 | taustapuolen kohdistuslovi | 2 | suorittimen kansi |
| 3 | kannan keskisalpa | 4 | suoritin |
| 5 | kanta | 6 | kieleke |
| 7 | vapautusvipu | 8 | etukohdistuslovi |
| 9 | suorittimen nastaton kulma | | |

8. Käännä kannan vapautussalpa takaisin kantaa kohti ja kiinnitä suoritin napsauttamalla salpa kiinni.

9. Pyyhi piitahna jäähdytyslementin pohjasta.

△ VAROITUS: Lisää uutta piitahnaa. Uusi piitahna on erittäin tärkeä riittävän lämpösidosen muodostumiselle. Se takaa suorittimen optimaalisen suorituskyvyn.

10. Levitä uutta piitahnaa suorittimen yläosaan.

11. Aseta suorittimen tuuletin ja jäähdytyslementti takaisin paikoilleen (katso kohtaa [Suorittimen tuulettimen ja jäähdytyslementin vaihtaminen](#)).

△ VAROITUS: Varmista, että suorittintuuletin ja jäähdytyslementti on asennettu oikein ja tukevasti.

12. Asenna tietokoneen kansi (katso kohtaa [Tietokoneen kannen asentaminen](#)).

[Takaisin sisällysluetteloon](#)

[Takaisin sisällysluetteloon](#)


Asemat


Dell™ Studio XPS™ 8000 Huoltokäsikirja


- [Kiintolevy](#)
- [Optinen asema](#)
- [Muistikortinlukija](#)
- [FlexDock](#)

 **VAARA:** Ennen kuin teet mitään toimia tietokoneen sisällä, lue tietokoneen mukana toimitetut turvallisuusohjeet. Lisää turvallisuusohjeita on Regulatory Compliance -kotisivulla osoitteessa www.dell.com/regulatory_compliance.

 **VAARA:** Suojaudu sähköiskulta irrottamalla tietokone aina sähköpistorasiasta ennen kannen avaamista.

 **VAARA:** Älä käytä tietokonetta mitkään kannet (mukaan luettuna esimerkiksi tietokoneen kannet, kehykset, aukon suojuukset ja etupaneelin täytekalpeet) irrotettuina.

 **VAROITUS:** Vain valtuutettu huoltoteknikko saa korjata tietokoneesi. Takuu ei kata huoltotöitä, joita on tehnyt joku muu kuin Dellin™ valtuuttama huoltoliike.


 **HUOMAUTUS:** 3,5 tuuman FlexDock ei ole vaihdettavissa kiintolevyn kelkan kanssa.

Kiintolevy

Kiintolevyaseman irrottaminen

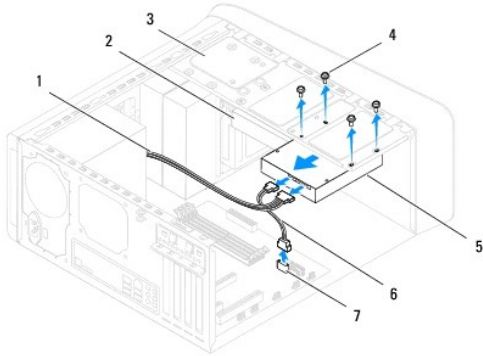
 **VAROITUS:** Jos vaihdat kiintolevyn, jonka tietoja haluat säilyttää, varmuuskopioi tiedostot ennen tämän toimenpiteen aloittamista.

1. Noudata kohdassa [Alkutoimet](#) esitettyjä ohjeita.
2. Irrota tietokoneen kansi (katso kohtaa [Tietokoneen kannen irrottaminen](#)).
3. Irrota virta- ja datakaapelit kiintolevystä.

 **HUOMAUTUS:** Jos et tällä kertaa vaihda kiintolevyä, irrota datakaapelin toinen pää emolevyn liittimestä ja aseta se sivuun. Voit käyttää datakaapelia myöhemmin kiintolevyn asentamisessa.

4. Poista näytönohjaimen kiinnike (katso kohtaa [Näytönohjaimen kiinnikkeen poistaminen](#)).
5. Poista neljä ruuvia, jotka kiinnittävät kiintolevyn asemapaneeliin.
6. Kun irrotat toissijaista kiintolevyä, irrota neljä ruuvia, joilla se on kiinnitetty asemapaneeliin.

 **VAROITUS:** Varo naarmuttamasta kiintolevyn piirilevyä, kun irrotat tai vaihdat kiintolevyn.



| | | | |
|---|-------------------------|---|-------------------------|
| 1 | virtajohto | 2 | toissijainen kiintolevy |
| 3 | asemapaneeli | 4 | ruuvit (4) |
| 5 | ensisijainen kiintolevy | 6 | datakaapeli |
| 7 | SATA-liitin | | |

7. Työnnä kiintolevyä tietokoneen takaosaa kohti.
8. Jos kiintolevyn poistaminen muuttaa aseman määrittämiä, varmista, että nämä muutokset otetaan voimaan myös järjestelmän asetusohjelmassa (katso kohtaa [Järjestelmäasetukset](#)).

Kiintolevyn asentaminen

1. Noudata kohdassa [Alkutoimet](#) esitetyjä ohjeita.
2. Tarkista kiintolevyn mukana toimitetuista ohjeista, että kiintolevy on sopiva tietokoneeseesi.
3. Liu'uta kiintolevy kiintolevy paikkaan.
4. Kohdista kiintolevyn ruuviaukot asemapaneelin ruuviaukkojen kanssa.
5. Kiinnitä neljä ruuvia, jotka kiinnittävät kiintolevyn asemapaneeliin.
6. Liitä virtajohto ja datakaapelit kiintolevyyn (katso kohtaa [Emolevyn osat](#)).
7. Jos asennat ensisijaisen kiintolevyn, asenna nyt näyttöohjain (katso kohtaa [Näyttöohjaimen kiinnikkeen asentaminen](#)).
8. Asenna tietokoneen kansi (katso kohtaa [Tietokoneen kannen asentaminen](#)).
9. Liitä tietokone ja oheislaitteet pistorasiaan ja kytke niihin virta.
10. Katso aseman oppaasta lisätietoja aseman toiminnan mahdollisesti edellyttämien ohjainten asentamisesta.
11. Tarkista järjestelmän asetuksista aseman kokoonpanomuutokset (katso kohtaa [Järjestelmäasetukset](#)).

Optinen asema

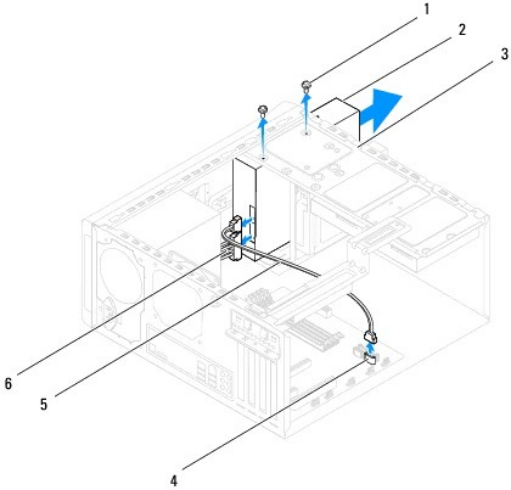
Optisen aseman irrottaminen

1. Noudata kohdassa [Alkutoimet](#) esitetyjä ohjeita.

2. Irrota tietokoneen kansi (katso kohtaa [Tietokoneen kannen irrottaminen](#)).
3. Irrota aseman etukehys (katso kohtaa [Etukehysten irrottaminen](#)).
4. Irrota virta- ja datakaapelit optisesta asemasta.

HUOMAUTUS: Jos et tällä kertaa vaihda opista asemaa, irrota datakaapelin toinen pää emolevyn liittimestä ja aseta se sivuun. Voit käyttää datakaapelia optisen aseman asentamiseen myöhemmin.

5. Poista kaksi ruuvia, jotka kiinnittävät optisen aseman asemapaneeliin.
6. Työnnä ja liu'uta optinen asema irti tietokoneen etuosasta.

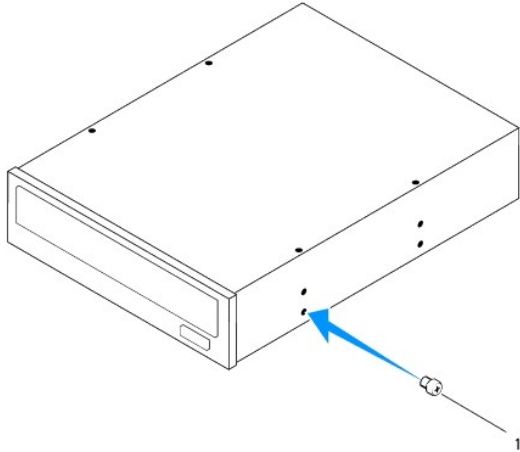


| | | | |
|---|--------------|---|---------------|
| 1 | ruuvit (2) | 2 | optinen asema |
| 3 | asemapaneeli | 4 | SATA-liitin |
| 5 | datakaapeli | 6 | virtajohto |

7. Aseta optinen asema sivuun turvalliseen paikkaan.

Optisen aseman asentaminen

1. Noudata kohdassa [Alkutoimet](#) esitetyjä ohjeita.
2. Irrota vanhan optisen aseman ruuvi ja asenna se uuteen optiseen asemaan.



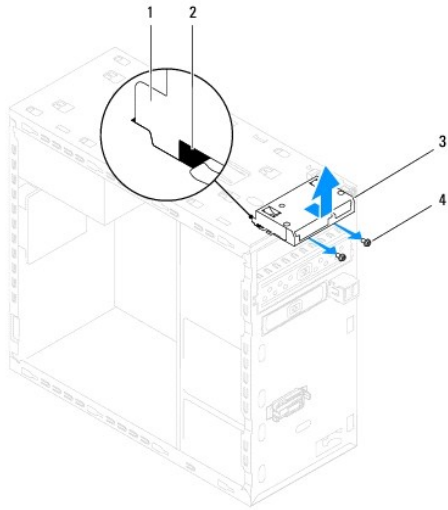
1 ruuvi

3. Työnnä optinen asema varovasti optisen aseman paikkaan tietokoneen etupuolelta.
4. Kohdista optisessa asemassa olevat ruuvinreiät asemapaneelin ruuvinreikien kanssa.
5. Kiinnitä optinen asema asemapaneeliin kahdella ruuvilla.
6. Liitä virtajohto ja datakaapelit optiseen asemaan (katso kohtaa [Emolevyn osat](#)).
7. Asenna etukehys (katso kohtaa [Etukehyksen asettaminen paikalleen](#)).
8. Asenna tietokoneen kansi (katso kohtaa [Tietokoneen kannen asentaminen](#)).
9. Liitä tietokone ja oheislaitteet pistorasiaan ja kytke niihin virta.
10. Katso aseman oppaasta lisätietoja aseman toiminnan mahdollisesti edellyttämien ohjainten asentamisesta.
11. Tarkista järjestelmän asetuksista aseman kokoonpanomuutokset (katso kohtaa [Järjestelmäasetukset](#)).

Muistikortinlukija

Muistikortinlukijan irrottaminen

1. Noudata kohdassa [Alkutoimet](#) esitetyt ohjeita.
2. Irrota tietokoneen kansi (katso kohtaa [Tietokoneen kannen irrottaminen](#)).
3. Irrota aseman etukehys (katso kohtaa [Etukehyksen irrottaminen](#)).
4. Irrota optinen asema (katso kohtaa [Optisen aseman irrottaminen](#)).
5. Irrota yläkansi (katso kohtaa [Yläkannen irrottaminen](#)).
6. Irrota kaksi ruuvia, joilla muistikortinlukija on kiinnitetty etupaneeliin. Ruuvit ovat muistikortinlukijan alla.
7. Irrota muistikortinlukijan kaapeli emolevyn liittimestä (katso kohtaa [Emolevyn osat](#)).
8. Vedä muistikortinlukija ulos tietokoneesta kuvan osoittamalla tavalla.



| | | | |
|---|----------------------------------|---|------------|
| 1 | Muistikortinlukijan ohjaimet (2) | 2 | lovet (2) |
| 3 | Muistikortinlukija | 4 | ruuvit (2) |

Muistikortinlukijan asentaminen

1. Noudata kohdassa [Alkutoimet](#) esitettyjä ohjeita.
2. Työnnä muistikortinlukijan ohjaimet varoen yläpaneelin loviin.
3. Kiristä kaksi ruuvia, joilla muistikortinlukija on kiinnitetty etupaneeliin.
4. Kiinnitä muistikortinlukijan kaapeli emolevyn liittimeen (katso kohtaa [Emolevyn osat](#)).
5. Asenna yläkansi (katso kohtaa [Yläkannen asentaminen](#)).
6. Asenna optinen asema (katso kohtaa [Optisen aseman asentaminen](#)).
7. Asenna etukehys (katso kohtaa [Etukehysten asettaminen paikalleen](#)).
8. Asenna tietokoneen kansi (katso kohtaa [Tietokoneen kannen asentaminen](#)).
9. Liitä tietokone ja oheislaitteet pistorasiaan ja kytke niihin virta.

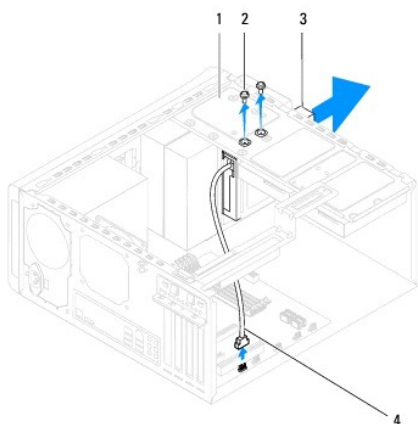
FlexDock

FlexDockin irrottaminen

1. Noudata kohdassa [Alkutoimet](#) esitettyjä ohjeita.
2. Irrota tietokoneen kansi (katso kohtaa [Tietokoneen kannen irrottaminen](#)).
3. Irrota aseman etukehys (katso kohtaa [Etukehysten irrottaminen](#)).
4. Irrota FlexDockin USB-kaapeli emolevyn liittimestä (katso kohtaa [Emolevyn osat](#)).
5. Irrota FlexDockin asemapaneeliin kiinnittävät kaksi ruuvia.

6. Vedä FlexDock ulos tietokoneen etuosan kautta.

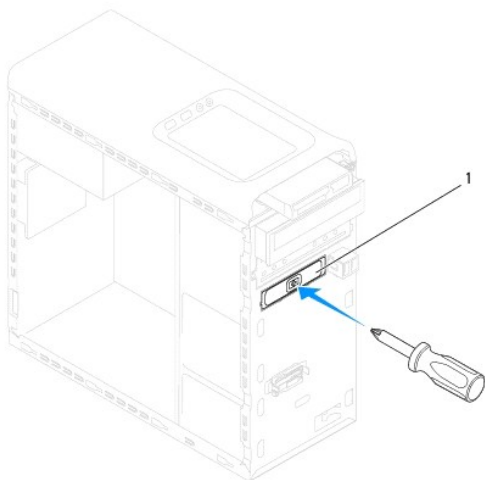
HUOMAUTUS: Jos et asenna FlexDockia tällä kertaa, asenna aukon suojus (katso kohtaa [Aukon suojuksen asentaminen](#)).



| | | | |
|---|--------------|---|-----------------------|
| 1 | asemapaneeli | 2 | ruuvit (2) |
| 3 | FlexDock | 4 | FlexDock USB -kaapeli |

FlexDockin vaihtaminen

1. Noudata kohdassa [Alkutoimet](#) esitettyjä ohjeita.
2. Jos asennat FlexDockin ensimmäisen kerran:
 - a. Kohdista ristipääruuviavaimen kärki etupaneelin irrotettavan metallilevyn loven kanssa ja käännä ruuviavainta ulospäin siten, että metallilevy irtaää.
 - b. Irrota aukon suojus etukehyksestä, jos sellainen on (katso kohtaa [Aukon suojuksen irrottaminen](#)).



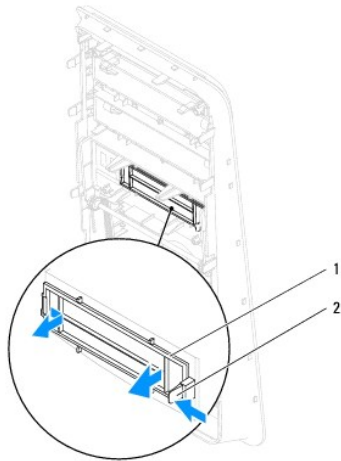
1 irrotettava metallilevy

3. Poista FlexDock pakkauksestaan.
4. Työnnä FlexDock varoen FlexDockin paikkaan tietokoneen etupuolelta.
5. Kohdista FlexDockin ruuviaukot asemapaneelin ruuviaukkoihin.
6. Kiinnitä kaksi kiinnitysruuvia, joilla FlexDock on kiinnitetty asemapaneeliin.
7. Liitä kotelon FlexDockin kaapeli emolevyn liittimeen (katso kohta [Emolevyn osat](#)).
8. Asenna etukehys (katso kohta [Etukehysten asettaminen paikalleen](#)).
9. Aseta tietokoneen kansi takaisin paikalleen (katso kohta [Tietokoneen kannen asentaminen](#)).
10. Liitä tietokone ja ohjelaitteet pistorasiaan ja kytke niihin virta.

Aukon suojuksen irrottaminen

VAROITUS: FCC-sääntöjen mukaisesti aukon suojus suositellaan asennettavaksi aina, kun FlexDock tai optinen asema irrotetaan tietokoneesta.

1. Noudata kohdassa [Alkutoimet](#) esitetyt ohjeita.
2. Irrota tietokoneen kansi (katso kohta [Tietokoneen kannen irrottaminen](#)).
3. Irrota aseman etukehys (katso kohta [Etukehysten irrottaminen](#)).
4. Paina kielekkeitä varoen kuvan osoittamalla tavalla siten, että aukon suojus irtaantuu etukehystä.



1 aukon suojus 2 kieleke

Aukon suojuksen asentaminen

1. Noudata kohdassa [Alkutoimet](#) esitetyt ohjeita.
2. Kohdista aukon suojuksen kieleke etukehysten löven kanssa.
3. Paina kielekettä varoen ja työnnä aukon suojus paikoilleen etukehykseen.

4. Asenna etukehys (katso kohtaa [Etukehyksen asettaminen paikalleen](#)).
 5. Asenna tietokoneen kansi (katso kohtaa [Tietokoneen kannen asentaminen](#)).
 6. Liitä tietokone ja oheislaitteet pistorasiaan ja kytke niihin virta.
-

[Takaisin sisällysluetteloon](#)

[Takaisin sisällysluetteloon](#)

Tuulettimet

Dell™ Studio XPS™ 8000 Huoltokäsikirja

- [Kotelon tuuletin](#)
- [Suorittimen tuuletin ja jäähdytyslementti](#)

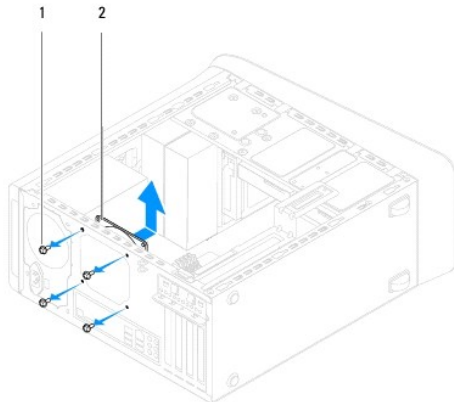
- ⚠ **VAARA:** Ennen kuin teet mitään toimia tietokoneen sisällä, lue tietokoneen mukana toimitetut turvallisuusohjeet. Lisää turvallisuusohjeita on Regulatory Compliance -kotisivulla osoitteessa www.dell.com/regulatory_compliance.
- ⚠ **VAARA:** Suojaudu sähköiskulta irrottamalla tietokone aina sähköpistorasiasta ennen kannen avaamista.
- ⚠ **VAARA:** Älä käytä tietokonetta mitkään kannet (mukaan luettuna esimerkiksi tietokoneen kannet, kehykset, aukon suojuukset ja etupaneelin täytekalvat) irrotettuina.
- ⚠ **VAROITUS:** Vain valtuutettu huoltoteknikko saa korjata tietokoneesi. Takuu ei kata huoltotöitä, joita on tehnyt joku muu kuin Dellin™ valtuuttama huoltoliike.

Kotelon tuuletin

Kotelon tuulettimen irrottaminen

- ⚠ **VAROITUS:** Älä kosketa tuulettimen lapoja, kun irrotat kotelon tuulettimen. Muussa tapauksessa tuuletin saattaa vahingoittua.

1. Noudata kohdassa [Alkutoimet](#) esitettyjä ohjeita.
2. Irrota tietokoneen kansi (katso kohtaa [Tietokoneen kannen irrottaminen](#)).
3. Irrota kotelon tuulettimen kaapeli emolevyn liittimestä (katso kohtaa [Emolevyn osat](#)).
4. Irrota neljä ruuvia, joilla rungon tuuletin on kiinnitetty runkoon.
5. Vedä rungon tuuletin ulos tietokoneesta kuvan osoittamalla tavalla.



| | | | |
|---|------------|---|------------------|
| 1 | ruuvit (4) | 2 | kotelon tuuletin |
|---|------------|---|------------------|

Kotelon tuulettimen vaihtaminen

1. Noudata kohdassa [Alkutoimet](#) esitettyjä ohjeita.
2. Kohdista rungon tuulettimen ruuviaukot rungon ruuviaukkojen kanssa.
3. Aseta takaisin neljä ruuvia, joilla rungon tuuletin on kiinnitetty runkoon.

- Liitä rungon tuulettimen kaapeli emolevyn liittimeen (katso kohtaa [Emolevyn osat](#)).
- Asenna tietokoneen kansi (katso kohtaa [Tietokoneen kannen asentaminen](#)).

Suorittimen tuuletin ja jäähdytyselementti

VAARA: Vaikka suorittimen tuulettimella ja jäähdytyselementillä on muovinen suojaus, ne voivat olla normaalin käytön aikana hyvin kuumia. Anna jäähdytyselementin jäähtyä riittävästi, ennen kuin kosketat sitä.

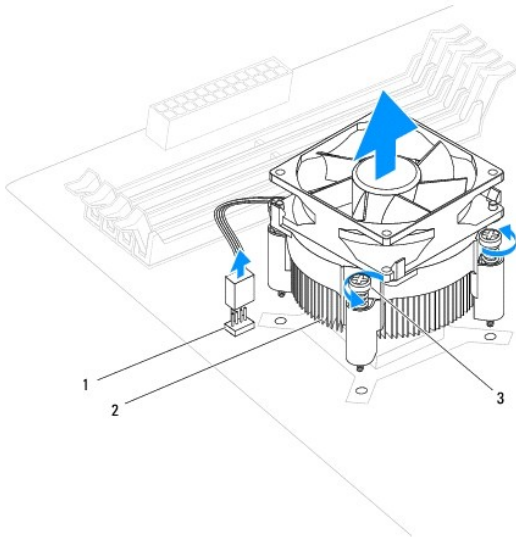
VAROITUS: Suorittimen tuuletin ja jäähdytyselementti muodostavat yhden yksikön. Älä yritä irrottaa tuuletinta erikseen.

Suorittimen tuulettimen ja jäähdytyselementin irrottaminen

- Noudata kohdassa [Alkutoimet](#) esitettyjä ohjeita.
- Irrota tietokoneen kansi (katso kohtaa [Tietokoneen kannen irrottaminen](#)).
- Irrota suorittimen tuulettimen kaapeli emolevyn liittimestä (katso kohtaa [Emolevyn osat](#)).
- Löysennä suorittimen tuulettimen ja jäähdytyselementin runkoon kiinnittävät neljä kiinnitysruuvia ristikkäisessä järjestyksessä.

VAROITUS: Kun irrotat suorittimen tuulettimen ja jäähdytyselementin, aseta ne ylösalaisin tai kyljelleen, jotta jäähdytyselementin lämpöpinta ei vahingoitu.

- Nosta suorittimen tuuletin ja jäähdytyselementti ulos tietokoneesta.



| | | | |
|---|-----------------|---|--|
| 1 | emolevyn liitin | 2 | suorittimen tuuletin ja jäähdytyselementti |
| 3 | lukkoruuvit (4) | | |

Suorittimen tuulettimen ja jäähdytyselementin vaihtaminen

- Noudata kohdan [Alkutoimet](#) ohjeita.

2. Pyyhi piitahna jäähdytyslementin pohjasta.

△ VAROITUS: Lisää uutta piitahnaa. Uusi piitahna on erittäin tärkeä riittävän lämpösidosen muodostumiselle. Se takaa suorittimen optimaalisen suorituskyvyn.

3. Levitä piitahnaa suorittimen yläosaan.

4. Kohdista suorittimen tuulettimen ja jäähdytyslementin neljä lukkoruuvia emolevyssä oleviin ruuviaukkoihin.

5. Kiristä ristikkäisessä järjestyksessä neljä lukkoruuvia, joilla suorittimen tuuletin ja jäähdytyslementti on kiinnitetty.

6. Liitä suorittimen tuulettimen ja jäähdytyslementin kaapeli emolevyn liittimeen (katso kohtaa [Emolevyn osat](#)).

7. Asenna tietokoneen kansi (katso kohtaa [Tietokoneen kannen asentaminen](#)).

8. Liitä tietokone ja oheislaitteet pistorasiaan ja kytke niihin virta.

[Takaisin sisällysluetteloon](#)

[Takaisin sisällysluetteloon](#)

Etu-USB-paneeli

Dell™ Studio XPS™ 8000 Huoltokäsikirja

- [Etu-USB-paneelin irrottaminen](#)
- [Etu-USB-paneelin asentaminen](#)

- VAARA:** Ennen kuin teet mitään toimia tietokoneen sisällä, lue tietokoneen mukana toimitetut turvallisuusohjeet. Lisää turvallisuusohjeita on Regulatory Compliance -kotisivulla osoitteessa www.dell.com/regulatory_compliance.
- VAARA:** Suojaudu sähköiskulta irrottamalla tietokone aina sähköpistorasiasta ennen kannen avaamista.
- VAARA:** Älä käytä tietokonetta mitkään kannet (mukaan luettuna esimerkiksi tietokoneen kannet, kehykset, aukon suojuukset ja etupaneelin tätekappaleet) irrotettuina.
- VAROITUS:** Vain valtuutettu huoltoteknikko saa korjata tietokoneesi. Takuu ei kata huoltotöitä, joita on tehnyt joku muu kuin Dellin™ valtuuttama huoltoliike.

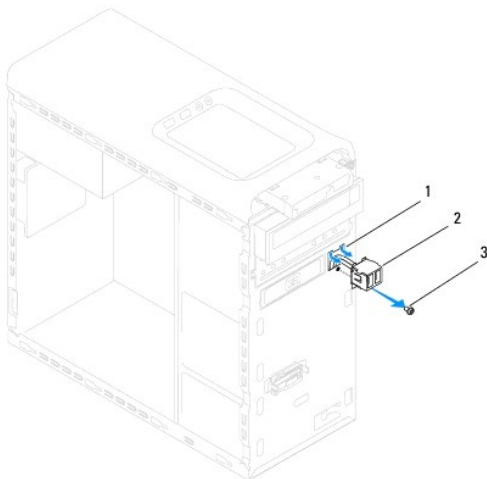
Etu-USB-paneelin irrottaminen

HUOMAUTUS: Kirjoita muistiin kaikkien kaapelien reititys irrotuksen yhteydessä niin, että osat reitittää ne uudelleen oikein asentaessasi uuden etu-USB-paneelin.

1. Noudata kohdassa [Alkutoimet](#) esitetyjä ohjeita.
2. Irrota tietokoneen kansli (katso kohtaa [Tietokoneen kannen irrottaminen](#)).
3. Irrota aseman etukehys (katso kohtaa [Etukehysten irrottaminen](#)).

VAROITUS: Ole erittäin varovainen, kun liu'utat etu-USB-paneelin ulos tietokoneesta. Huolimattomuus voi vahingoittaa kaapeleiden liittimiä ja ohjauspidikkeitä.

4. Irrota etu-USB-paneelin kaapelit emolevyn liittimistä (katso kohtaa [Emolevyn osat](#)).
5. Irrota ruuvit, jotka kiinnittävät etu-USB-paneelin etupaneeliin.
6. Vedä etu-USB-paneeli alas siten, että se irtoaa etupaneelin kiinnittimistä ja nosta se pois.



| | | | |
|---|--------------------------------------|---|-----------------|
| 1 | etu-USB-paneelin kiinnittimien aukko | 2 | etu-USB-paneeli |
| 3 | ruuvi | | |

Etu-USB-paneelin asentaminen

 **VAROITUS:** Varo, etteivät kaapeliliittimet ja kaapelin ohjauspidikkeet vahingoitu, kun liu'utat etu-USB-paneelin etu-USB-paneelin kiinnittimen aukkoon.

1. Noudata kohdassa [Alkutoimet](#) esitetyjä ohjeita.
2. Kohdista etu-USB-paneeli etu-USB-paneelin kiinnikkeen aukkoon ja työnnä se paikoilleen.
3. Kiinnitä ruuvit, jotka kiinnittävät etu-USB-paneelin etupaneeliin.
4. Kytke etu-USB-paneelin kaapelit emolevyn liittämiin (katso kohtaa [Emolevyn osat](#)).
5. Asenna etukehys (katso kohtaa [Etukehyksen asettaminen paikalleen](#)).
6. Asenna tietokoneen kansi (katso kohtaa [Tietokoneen kannen asentaminen](#)).
7. Liitä tietokone ja oheislaitteet pistorasiaan ja kytke niihin virta.

[Takaisin sisällysluetteloon](#)

Näytönohjaimen kiinnike

Dell™ Studio XPS™ 8000 Huoltokäsikirja

- [Näytönohjaimen kiinnikkeen poistaminen](#)
- [Näytönohjaimen kiinnikkeen asentaminen](#)

VAARA: Ennen kuin teet mitään toimia tietokoneen sisällä, lue tietokoneen mukana toimitetut turvallisuusohjeet. Lisää turvallisuusohjeita on Regulatory Compliance -kotisivulla osoitteessa www.dell.com/regulatory_compliance.

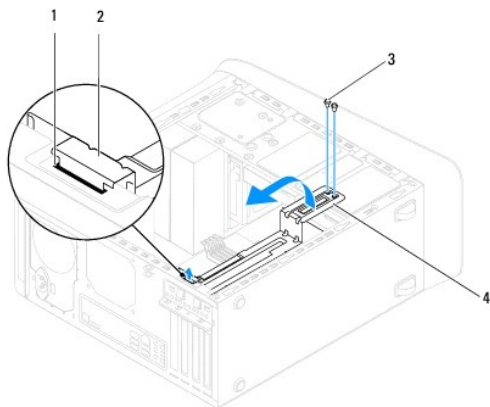
VAARA: Suojaudu sähköiskulta irrottamalla tietokone aina sähköpistorasiasta ennen kannen avaamista.

VAARA: Älä käytä tietokonetta mitkään kannet (mukaan luettuna esimerkiksi tietokoneen kannet, kehykset, aukon suojuukset ja etupaneelin täytekalpeleet) irrotettuina.

VAROITUS: Vain valtuutettu huoltoteknikko saa korjata tietokoneesi. Takuu ei kata huoltotöitä, joita on tehnyt joku muu kuin Dellin™ valtuuttama huoltoliike.

Näytönohjaimen kiinnikkeen poistaminen

1. Noudata kohdassa [Alkutoimet](#) esitettyjä ohjeita.
2. Irrota tietokoneen kansi (katso kohtaa [Tietokoneen kannen irrottaminen](#)).
3. Irrota kaksi ruuvia, joilla näytönohjaimen kiinnike on kiinnitetty asemapaneeliin.
4. Käännä näytönohjaimen kiinnike ylös ja nosta se saranakiinnikkeen paikasta.



| | | | |
|---|--------------------------|---|-------------------------|
| 1 | saranakiinnikkeen paikka | 2 | saranakiinnike |
| 3 | ruuvit (2) | 4 | näytönohjaimen kiinnike |

5. Aseta näytönohjaimen kiinnike sivuun turvalliseen paikkaan.

Näytönohjaimen kiinnikkeen asentaminen

1. Noudata kohdassa [Alkutoimet](#) esitettyjä ohjeita.
2. Kohdistä näytönohjaimen kiinnikkeen saranakiinnike kotelon saranakiinnikkeen paikkaan.
3. Käännä näytönohjaimen kiinnike alaspäin.
4. Kiinnitä kaksi ruuvia, jotka kiinnittävät näytönohjaimen kiinnikkeen asemapaneeliin.
5. Asenna tietokoneen kansi (katso kohtaa [Tietokoneen kannen asentaminen](#)).

[Takaisin sisällysluetteloon](#)

[Takaisin sisällysluetteloon](#)

Muistimoduulit

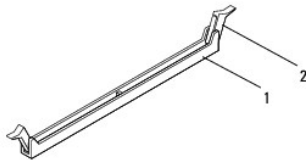
Dell™ Studio XPS™ 8000 Huoltokäsikirja

- [Muistimoduulien irrottaminen](#)
- [Muistimoduulien asentaminen](#)

- VAARA:** Ennen kuin teet mitään toimia tietokoneen sisällä, lue tietokoneen mukana toimitetut turvallisuusohjeet. Lisää turvallisuusohjeita on Regulatory Compliance -kotisivulla osoitteessa www.dell.com/regulatory_compliance.
- VAARA:** Suojaudu sähköiskulta irrottamalla tietokone aina sähköpistorasiasta ennen kannen avaamista.
- VAARA:** Älä käytä tietokonetta mitkään kannet (mukaan luettuna esimerkiksi tietokoneen kannet, kehykset, aukon suojuukset ja etupaneelin täytekkappaleet) irrotettuina.
- VAROITUS:** Vain valtuutettu huoltoteknikko saa korjata tietokoneesi. Takuu ei kata huoltotöitä, joita on tehnyt joku muu kuin Dellin™ valtuuttama huoltoliike.

Muistimoduulien irrottaminen

1. Noudata kohdassa [Alkutoimet](#) esitettyjä ohjeita.
2. Irrota tietokoneen kansi (katso kohtaa [Tietokoneen kannen irrottaminen](#)).
3. Paikanna muistimoduulit emolevyiltä (katso kohtaa [Emolevyn osat](#)).
4. Avaa kiinnikkeet muistimoduulin liitännän molemmista päistä.

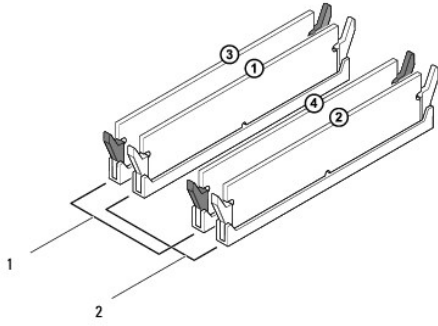


| | | | |
|---|-------------------------|---|----------|
| 1 | muistimoduulin liitäntä | 2 | kiinnike |
|---|-------------------------|---|----------|

5. Tartu muistimoduuliin ja vedä sitä ylöspäin.
Jos muistimoduuli ei tahdo irrota, liikuta sitä varovasti edestakaisin, kunnes se irtoaa liitännästä.

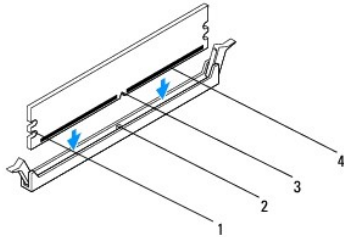
Muistimoduulien asentaminen

1. Noudata kohdassa [Alkutoimet](#) esitettyjä ohjeita.
 2. Avaa kiinnikkeet muistimoduulin liitännän molemmista päistä.
- VAROITUS:** Vain valtuutettu huoltoteknikko saa korjata tietokoneesi. Takuu ei kata huoltotöitä, joita on tehnyt joku muu kuin Dellin™ valtuuttama huoltoliike.
- VAROITUS:** Älä asenna ECC-muistimoduuleja.
- VAROITUS:** Jos poistat alkuperäiset muistimoduulit tietokoneesta päivittäessäsi muistia, pidä ne erillään uusista moduuleista siinäkin tapauksessa, että uudet moduulit on hankittu Delliltä™. Jos mahdollista, älä sekoita alkuperäisiä ja uusia muistimoduuleita keskenään. Muussa tapauksessa tietokoneen käynnistymisessä saattaa ilmetä häiriöitä. Suositeltavat muistikokoonpanot:
Toisiaan vastaavat muistimoduulit DIMM-liitännöissä 1 ja 2 ja toiset toisiaan vastaavat muistimoduulit DIMM-liitännöissä 3 ja 4.



| | | | |
|---|---|---|--|
| 1 | toisiaan vastaavat muistimoduulit DIMM-liitännöissä 3 ja 4 (mustat kiinnikkeet) | 2 | toisiaan vastaavat muistimoduulit DIMM-liitännöissä 1 ja 2 (valkoiset kiinnikkeet) |
|---|---|---|--|

3. Kohdista muistimoduulin pohjassa oleva lovi liitännän kielekkeeseen.

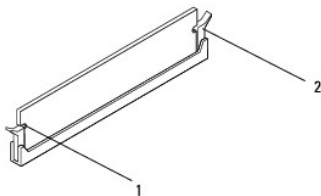


| | | | |
|---|-----------|---|---------------|
| 1 | lovet (2) | 2 | kieleke |
| 3 | lovi | 4 | muistimoduuli |

VAROITUS: Jotta muistimoduuli ei vahingoittuisi, paina muistimoduuli liitännään suoraan ja paina muistimoduulin molemmista päistä yhtä voimakkaasti.

4. Paina muistimoduulia liitännään, kunnes se napsahtaa paikalleen.

Jos asetat muistimoduulin paikalleen oikein, kiinnikkeet napsahtavat muistimoduulin päissä oleviin loviin.



| | | | |
|---|-----------|---|-------------------------------------|
| 1 | lovet (2) | 2 | kiinnike (paikalleen napsautettuna) |
|---|-----------|---|-------------------------------------|

5. Asenna tietokoneen kansi (katso kohtaa [Tietokoneen kannen asentaminen](#)).

6. Liitä tietokone ja oheislaitteet pistorasiaan ja kytke niihin virta.

Jos näyttöön tulee ilmoitus muistin koon muuttumisesta, jatka painamalla <F1>-näppäintä.

7. Kirjautu tietokoneeseen.

8. Napsauta Microsoft® Windowsin® työpöydän **Oma tietokone** -kuvaketta hiiren kakkospainikkeella ja valitse **Ominaisuudet**.
 9. Valitse **Yleiset**-välilehti.
 10. Tarkista luettelosta muistin määrän kohdasta, että muisti on asennettu oikein.
-

[Takaisin sisällysluetteloon](#)

[Takaisin sisällysluetteloon](#)

Virtalähde

Dell™ Studio XPS™ 8000 Huoltokäsikirja

- [Virtalähteen irrottaminen](#)
- [Virtalähteen asentaminen](#)

VAARA: Ennen kuin teet mitään toimia tietokoneen sisällä, lue tietokoneen mukana toimitetut turvallisuusohjeet. Lisää turvallisuusohjeita on Regulatory Compliance -kotisivulla osoitteessa www.dell.com/regulatory_compliance.

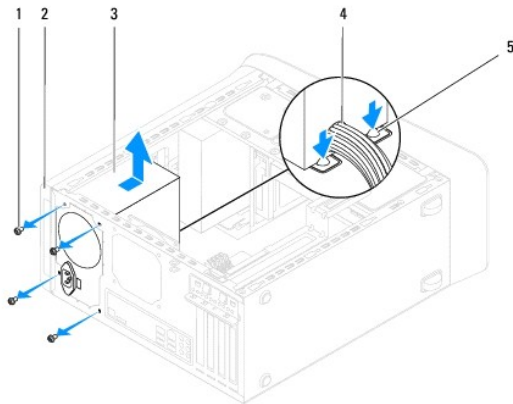
VAARA: Suojaudu sähköiskulta irrottamalla tietokone aina sähköpistorasiasta ennen kannen avaamista.

VAARA: Älä käytä tietokonetta mitkään kannet (mukaan luettuna esimerkiksi tietokoneen kannet, kehykset, aukon suojuukset ja etupaneelin täytekalat) irrotettuina.

VAROITUS: Vain valtuutettu huoltoteknikko saa korjata tietokoneesi. Takuu ei kata huoltotöitä, joita on tehnyt joku muu kuin Dellin™ valtuuttama huoltoliike.

Virtalähteen irrottaminen

1. Noudata kohdassa [Alkutoimet](#) esitetyjä ohjeita.
2. Irrota tietokoneen kansi (katso kohtaa [Tietokoneen kannen irrottaminen](#)).
3. Irrota tasavirtakaapelit emolevystä ja asemista (katso kohtaa [Emolevyn osat](#)).
4. Irrota kaikki kaapelit virtalähteen sivulla olevasta kiinnikkeestä.
5. Irrota virtalähteen tietokoneen runkoon kiinnittävät neljä ruuvia.
6. Paina virtalähteen kiinnikettä ja irrota se rungosta.



| | | | |
|---|-----------------------|---|---------|
| 1 | ruuvit (4) | 2 | runko |
| 3 | virtalähde | 4 | kaapeli |
| 5 | virtalähteen kiinnike | | |

Virtalähteen asentaminen

1. Noudata kohdassa [Alkutoimet](#) esitetyjä ohjeita.
 2. Kohdista virtalähteen ruuviaukot samaan linjaan rungon ruuvireikien kanssa.
- VAARA:** Jos kaikkia ruuveja ei aseteta takaisin ja kiristetä, siitä voi seurata sähköisku, sillä ruuvit ovat tärkeä osa järjestelmän maadoitusta.

3. Aseta uudelleen paikalleen neljä ruuvia, joilla virtalähde on kiinni tietokoneen rungossa.
4. Kytke tasavirtakaapelit uudelleen emolevyyn ja aseisiin (katso kohtaa [Emolevyn osat](#)).
5. Asenna tietokoneen kansi (katso kohtaa [Tietokoneen kannen asentaminen](#)).
6. Tarkista jännitteenvalintakytkimestä (jos käytössä), että jännite on valittu oikein.
7. Liitä tietokone ja oheislaitteet pistorasiaan ja kytke niihin virta.

[Takaisin sisällysluetteloon](#)

[Takaisin sisällysluetteloon](#)

Virtapainikemoduuli

Dell™ Studio XPS™ 8000 Huoltokäsikirja

- [Virtapainikemoduulin irrottaminen](#)
- [Virtapainikemoduulin asentaminen](#)

VAARA: Ennen kuin teet mitään toimia tietokoneen sisällä, lue tietokoneen mukana toimitetut turvallisuusohjeet. Lisää turvallisuusohjeita on Regulatory Compliance -kotisivulla osoitteessa www.dell.com/regulatory_compliance.

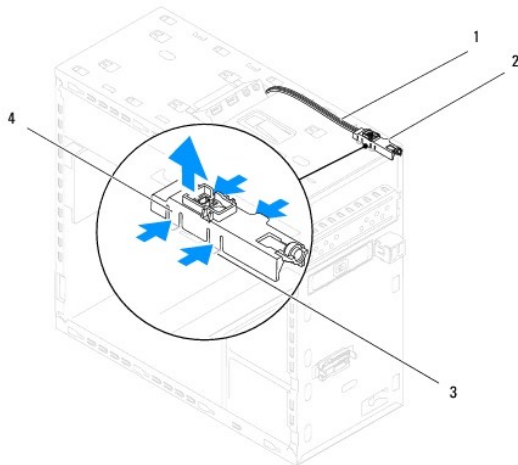
VAARA: Suojaudu sähköiskulta irrottamalla tietokone aina sähköpistorasiasta ennen kannen avaamista.

VAARA: Älä käytä tietokonetta mitkään kannet (mukaan luettuna esimerkiksi tietokoneen kannet, kehykset, aukon suojuukset ja etupaneelin täytekalvat) irrotettuina.

VAROITUS: Vain valtuutettu huoltoteknikko saa korjata tietokoneesi. Takuu ei kata huoltotöitä, joita on tehnyt joku muu kuin Dellin™ valtuuttama huoltoliike.

Virtapainikemoduulin irrottaminen

1. Noudata kohdassa [Alkutoimet](#) esitetyjä ohjeita.
2. Irrota tietokoneen kansi (katso kohtaa [Tietokoneen kannen irrottaminen](#)).
3. Irrota aseman etukehys (katso kohtaa [Etukehysten irrottaminen](#)).
4. Irrota optinen asema (katso kohtaa [Optisen aseman irrottaminen](#)).
5. Irrota yläkansi (katso kohtaa [Yläkannen irrottaminen](#)).
6. Irrota virtapainikemoduulin kaapeli emolevyn liittimestä FP1 (katso kohtaa [Emolevyn osat](#)).
7. Paina virtapainikemoduulin kielekkeitä siten, että ne irtoavat yläpaneelistä, ja josta virtapainikemoduuli ylös.



| | | | |
|---|----------|---|-------------------------------------|
| 1 | kaapelit | 2 | virtapainikemoduuli |
| 3 | paikka | 4 | virtapainikemoduulin kielekkeet (4) |

8. Aseta virtapainikemoduuli sivuun turvalliseen paikkaan.

Virtapainikemoduulin asentaminen

1. Noudata kohdassa [Alkutoimet](#) esitetyjä ohjeita.

2. Kohdista virtapainikemoduulin kielekkeet yläpaneelin loviin ja paina ne paikoilleen.
 3. Kytke virtapainikemoduulin kaapeli emolevyn liittimeen FP1 (katso kohtaa [Emolevyn osat](#)).
 4. Asenna yläkansi (katso kohtaa [Yläkannen asentaminen](#)).
 5. Asenna optinen asema (katso kohtaa [Optisen aseman asentaminen](#)).
 6. Asenna etukehys (katso kohtaa [Etukehysten asettaminen paikalleen](#)).
 7. Asenna tietokoneen kansi (katso kohtaa [Tietokoneen kannen asentaminen](#)).
 8. Liitä tietokone ja oheislaitteet pistorasiaan ja kytke niihin virta.
-

[Takaisin sisällysluetteloon](#)

Emolevy

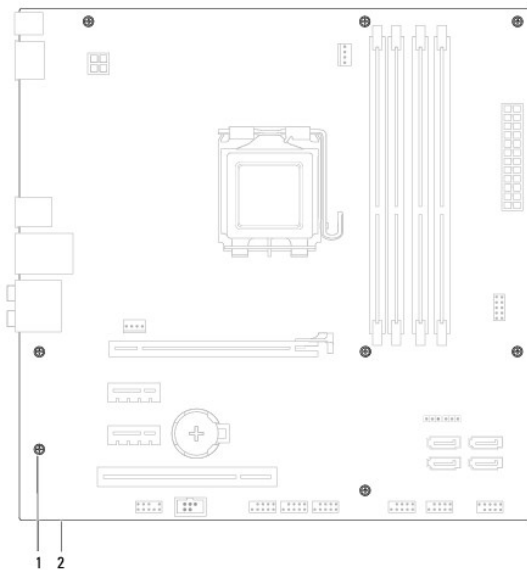
Dell™ Studio XPS™ 8000 Huoltokäsikirja



- [Emolevyn irrottaminen](#)
- [Emolevyn asettaminen paikalleen](#)

- VAARA:** Ennen kuin teet mitään toimia tietokoneen sisällä, lue tietokoneen mukana toimitetut turvallisuusohjeet. Lisää turvallisuusohjeita on Regulatory Compliance -kotisivulla osoitteessa www.dell.com/regulatory_compliance.
- VAARA:** Suojaudu sähköiskulta irrottamalla tietokone aina sähköpistorasiasta ennen kannen avaamista.
- VAARA:** Älä käytä tietokonetta mitkään kannet (mukaan luettuna esimerkiksi tietokoneen kannet, kehykset, aukon suojuukset ja etupaneelin tätekappaleet) irrotettuina.
- VAROITUS:** Vain valtuutettu huoltoteknikko saa korjata tietokoneesi. Takuu ei kata huoltotöitä, joita on tehnyt joku muu kuin Dellin™ valtuuttama huoltoliike.

Emolevyn irrottaminen

1. Noudata kohdassa [Alkutoimet](#) esitetyjä ohjeita.
2. Irrota tietokoneen kansi (katso kohtaa [Tietokoneen kannen irrottaminen](#)).
3. Irrota PCI- ja PCI Express -kortit, jos niitä on (katso kohtaa [PCI- ja PCI Express -korttien irrottaminen](#)).
4. Irrota suorittimen tuuletin ja jäähdytyslementti (katso kohtaa [Suorittimen tuulettimen ja jäähdytyslementin irrottaminen](#)).
5. Irrota suoritin (katso kohtaa [Suorittimen irrottaminen](#)).
6. Irrota muistimoduulit (katso kohtaa [Muistimoduulien irrottaminen](#)) ja merkitse muistiin, mikä muistimoduuli irrotettiin mistäkin DIMM- liitännöistä, jotta muistimoduulit voidaan asentaa samoihin liitäntöihin emolevyn asennuksen jälkeen.
7. Irrota kaikki johdot emolevystä (katso kohtaa [Emolevyn osat](#)). Kirjoita muistiin kaikkien kaapelien reititys irrotuksen yhteydessä niin, että osat reitittää ne uudelleen oikein, kun olet asentanut uuden emolevyn.
8. Irrota kahdeksan ruuvia, joilla emolevy on kiinnitetty runkoon.



9. Nosta emolevy ylös ja ulos tietokoneesta.
 10. Vertaa juuri irrottamaasi emolevyä sen tilalle asennettavan uuden emolevyn kanssa ja varmista, että ne ovat samanlaiset.
 -  **HUOMAUTUS:** Jotkin vaihtoemolevyn osat ja liittimet saattavat olla eri paikoissa kuin vanhan emolevyn vastaavat osat ja liittimet.
 -  **HUOMAUTUS:** Uuden emolevyn siltaimet on esiasetettu tehtaalla.
-


Emolevyn asettaminen paikalleen

1. Noudata kohdassa [Alkutoimet](#) esitettyjä ohjeita.
2. Aseta emolevy koteloon ja liu'uta sitä kohti tietokoneen takaosaa.
3. Kiinnitä emolevy runkoon kahdeksalla ruuvilla.
4. Liitä kaapelit, jotka irrotit emolevyltä (katso kohtaa [Emolevyn osat](#)).
5. Kiinnitä suoritin (katso kohtaa [Suorittimen asentaminen](#)).
6. Aseta suorittimen tuuletin ja jäähdytyslementti takaisin paikoilleen (katso kohtaa [Suorittimen tuulettimen ja jäähdytyslementin vaihtaminen](#)).

 **VAROITUS:** Vain valtuutettu huoltoteknikko saa korjata tietokoneesi. Takuu ei kata huoltotöitä, joita on tehnyt joku muu kuin Dellin™ valtuuttama huoltoliike.

 **VAROITUS:** Tarkista, että jäähdytyslementti on oikein ja tukevasti paikallaan.

7. Asenna muistimoduulit (katso kohtaa [Muistimoduulien asentaminen](#)).
8. Asenna PCI- ja PCI Express -kortit emolevyyn, jos niitä on (katso kohtaa [PCI- ja PCI Express -korttien vaihtaminen](#)).
9. Asenna tietokoneen kansi (katso kohtaa [Tietokoneen kannen asentaminen](#)).
10. Liitä tietokone ja oheislaitteet pistorasiaan ja kytke niihin virta.
11. Päivitä tarvittaessa järjestelmän BIOS.

 **HUOMAUTUS:** Lisätietoja järjestelmän BIOS:n flash-päivityksestä on kohdassa [BIOS:in flash-päivitys](#).

[Takaisin sisällysluetteloon](#)

Järjestelmäasetukset

Dell™ Studio XPS™ 8000 Huoltokäsikirja

- [Yleiskatsaus](#)
- [Unohdettujen salasanojen poistaminen](#)
- [CMOS-asetusten tyhjentäminen](#)
- [BIOS:in flash-päivitys](#)


Yleiskatsaus

Järjestelmäasetuksilla voit:

1. muuttaa järjestelmän kokoonpanotietoja laitteiden lisäämisen, muuttamisen tai poistamisen jälkeen;
1. asettaa tai muuttaa käyttäjän valittavissa olevia asetuksia, kuten käyttäjän salasanan;
1. lukea nykyisen muistin määrän tai määrittää asennetun kiintolevyn tyyppin.


 **VAROITUS:** Vain valtuutettu huoltoteknikko saa korjata tietokoneesi. Takuu ei kata huoltotöitä, joita on tehnyt joku muu kuin Dellin™ valtuuttama huoltoliike.

 **VAROITUS:** Älä muuta tämän ohjelman asetuksia, ellei ole kokenut tietokoneen käyttäjä. Tietyt muutokset voivat saada tietokoneen toimimaan virheellisesti.

 **HUOMAUTUS:** Ennen järjestelmäasetusten muuttamista on suositeltavaa kirjoittaa järjestelmäasetusnäytön tiedot muistiin tulevaa käyttöä varten.

Järjestelmäasetusten avaaminen

1. Käynnistä (tai käynnistä uudelleen) tietokone.
2. Kun sininen DELL™-logo näkyy näytössä, odota, että F2-kehote tulee näyttöön. Paina silloin heti <F2>-näppäintä.

 **HUOMAUTUS:** F2-kehote ilmaisee, että näppäimistö on alustettu. Kehote näkyy näytössä vain hyvin lyhyen hetken. Seuraa tarkasti, milloin kehote tulee näyttöön, ja paina heti <F2>. Jos painat <F2> ennen kuin kehote näkyy, painalluksella ei ole vaikutusta. Jos odotat liian kauan ja käyttöjärjestelmän logo tulee näyttöön, odota, kunnes näyttöön tulee Microsoft® Windowsin® työpöytä. Sammuta tämän jälkeen tietokone (katso kohta [Tietokoneen sammuttaminen](#)) ja yritä uudelleen.

Järjestelmäasetusnäytöt

Järjestelmäasetusnäytössä näkyvät tietokoneen nykyiset tai muutettavissa olevat kokoonpanotiedot. Näytön tiedot jaetaan kolmeen alueeseen: **asetusluettelo, aktiivisten asetusten kenttä ja näppäintoiminnot.**

| | | |
|---|---|---|
| Menu (Valikko) — Näkyy System Setup (Järjestelmäasetukset) -ikkunassa. Tässä kentässä on valikko, josta voi valita System Setup (Järjestelmäasetukset) -vaihtoehtoja. Voit navigoita ylä- ja alanuolilla. Kun Menu (Valikko) -vaihtoehto on korostettu, Options List (Asetuskenttä) -luettelossa näkyvät asetukset, jotka määrittävät tietokoneeseen asennetut laitteet. | | |
| Options List (Asetusluettelo) — Näkyy System Setup (Järjestelmäasetukset) -ikkunan vasemmassa reunassa. Kentässä näkyvät toiminnot, jotka määrittävät tietokoneen kokoonpanon, kuten asennetut laitteet sekä virransäästö- ja suojausominaisuudet. Voit selata luetteloa ylä- ja alanuolinäppäimillä. Kun vaihtoehto on valittu, Options Field (Asetuskenttä) -kohdassa näkyvät vaihtoehdon nykyisen ja käytettävissä olevat asetukset. | Options Field (Asetuskenttä) — Näkyy Asetusluettelon oikealla puolella ja sisältää tietoja jokaisesta Asetusluettelossa olevasta vaihtoehdosta. Tässä kentässä voit tarkastella tietokoneen tietoja ja muuttaa nykyisiä asetuksia. Voit muuttaa nykyisiä asetuksia painamalla <Enter>-näppäintä. Voit palata Options List (Asetusluettelo) -kohtaan painamalla <ESC>-näppäintä. HUOMAUTUS: Kaikkia Options Field (Asetuskenttä) -kohdassa olevia asetuksia ei voi muuttaa. | Help (Ohje) — Näkyy System Setup (Järjestelmäasetukset) -ikkunan oikeassa reunassa ja sisältää ohjetietoja Options List (Asetusluettelo) -kohdasta valitusta asetuksesta. |
| Key Functions (Näppäintoiminnot) — Näkyy Asetuskentän alapuolella ja sisältää luettelon näppäimistä ja niiden toiminnoista aktiivisessa järjestelmäasetukset -kentässä. | | |

Järjestelmäasetusten valinnat

 **HUOMAUTUS:** Tämän taulukon kohdat voivat vaihdella tietokoneen ja asennettujen laitteiden mukaisesti.

| Järjestelmätiedot | |
|-------------------------|---|
| BIOS Info (Bios-tiedot) | Näyttää BIOS-versionumeron ja päiväystiedot |
| System (Järjestelmä) | Näyttää järjestelmän mallinumeron |

| | |
|---|---|
| Asset Tag (Laitetunnus) | Näyttää tietokoneen laitetunnuksen, jos sellainen on käytössä |
| Service Tag (Huoltonumero) | Näyttää tietokoneen huoltonumeron |
| Processor Type (Suorittintyyppi) | Näyttää suorittimen tyyppin |
| Processor Cache L2 (Suorittimen L2-välimuisti) | Näyttää suorittimen L2-välimuistin koon |
| Processor Cache L3 (Suorittimen L3-välimuisti) | Näyttää suorittimen L3-välimuistin koon |
| Memory Installed (Asennettu muisti) | Ilmaisee asennetun muistin määrän megatavuina |
| Memory Available (Muistia käytettävissä) | Ilmaisee käytettävissä olevan muistin määrän megatavuina |
| Memory Speed (Muistin nopeus) | Ilmaisee muistin nopeuden megahertseinä |
| Memory Technology (Muistiteknikka) | Ilmaisee muistiteknikan (DDR3) |
| CMOS-vakio-ominaisuudet | |
| System Time (Järjestelmän aika) | Näyttää nykyisen kellonajan muodossa hh:mm:ss |
| System Date (Järjestelmän päivämäärä) | Näyttää nykyisen päivämäärän muodossa kk:pp:vv |
| SATA1 | Näyttää tietokoneeseen integroidun SATA1-aseman |
| SATA2 | Näyttää tietokoneeseen integroidun SATA2-aseman |
| SATA3 | Näyttää tietokoneeseen integroidun SATA3-aseman |
| SATA4 | Näyttää järjestelmään integroidun SATA 4 -aseman |
| eSATA | Näyttää tietokoneeseen integroidun eSATA-aseman |
| BIOS-lisäominaisuudet | |
| CPU Feature (Suorittimen ominaisuudet) | <ul style="list-style-type: none"> 1 Hyper-Threading (säikeistys) — käytössä tai ei käytössä (oletusasetuksena käytössä) 1 Intel SpeedStep™ Tech (Intel SpeedStep™ -tekniikka) — käytössä tai ei käytössä (oletusasetuksena käytössä) 1 Intel® C-STATE Tech (Intel SpeedStep -tekniikka) — käytössä tai ei käytössä (oletusasetuksena käytössä) 1 Intel® Virtualization Tech (Intel Virtualization -tekniikka) — käytössä tai ei käytössä (oletusasetuksena käytössä) 1 Limit CPUID Value (CPUID-rajaa-arvo) — käytössä tai ei käytössä (oletusasetuksena ei käytössä) 1 Execute Disable Bit (Suorita poista käytöstä -bitti) — käytössä tai ei käytössä (oletusasetuksena käytössä) 1 Multiple CPU Core (moniytiminen keskusyksikkö) — kaikki tai 1 tai 2 (oletusasetuksena kaikki) |
| USB Device Setting (USB-laitteen asetus) | <ul style="list-style-type: none"> 1 USB Controller (USB-ajuri) — käytössä tai ei käytössä (oletusasetuksena käytössä) 1 USB Operation Mode (USB-käyttötila) — erittäin suuri nopeus / täysi nopeus / alhainen nopeus (oletusasetuksena erittäin suuri nopeus) |
| Piirisarjan lisäominaisuudet | |
| Onboard Audio Controller (Sisäinen äänipiiri) | Käytössä / poissa käytöstä (oletusasetuksena käytössä) |
| SATA Mode (SATA-tila) | IDE; RAID (oletusasetuksena IDE) |
| Onboard LAN Controller (Sisäinen IEEE 1394 - ohjain) | Käytössä / poissa käytöstä (oletusasetuksena käytössä) |
| Onboard LAN Boot ROM (Sisäinen LAN-käynnistyksen ROM) | Käytössä / poissa käytöstä (oletusasetuksena poissa käytöstä) |
| 1394 Controller (1394-ohjain) | Käytössä / poissa käytöstä (oletusasetuksena käytössä) |
| Käynnistyslaitteen asetukset | |
| Boot Settings Configuration (Käynnistysasetukset) | Määrittää asetukset järjestelmän käynnistyksen yhteydessä. |
| Hard Disk Boot Priority (Kiintolevyn käynnistysjärjestys) | Määrittää kiintolevyjen käynnistysjärjestyksen. Näkyvät kohteet päivittyvät automaattisesti havaittujen kiintolevyjen mukaan |
| First Boot Device (Ensimmäinen käynnistyslaite) | Määrittää käytettävissä olevien laitteiden käynnistysjärjestyksen Irrotettava, CD/DVD, kiintolevy, ei käytössä (oletusasetuksena irrotettava) |
| Second Boot Device (Toinen käynnistyslaite) | Määrittää käytettävissä olevien laitteiden käynnistysjärjestyksen Irrotettava, CD/DVD, kiintolevy, poissa käytöstä (oletusasetuksena CD/DVD) |
| Third Boot Device (Kolmas käynnistyslaite) | Määrittää käytettävissä olevien laitteiden käynnistysjärjestyksen Irrotettava, CD/DVD, kiintolevy, poissa käytöstä (oletusasetuksena CD/DVD). |
| Boot Other Device (Käynnistys toisesta laitteesta) | Ei/Kyllä (oletusasetuksena Kyllä) |
| Virranhallinta-asetukset | |
| ACPI Suspend Type (ACPI-keskeytystyyppi) | Määrittää ACPI-keskeytystyyppin. Oletus on S3 |


| | |
|---|---|
| Remote Wake Up (Etäkäynnistys) | Tämän asetuksen avulla tietokone voi käynnistyä, kun käyttäjä käyttää tietokonetta paikallisverkossa (oletusasetuksena käytössä) |
| AC Recovery (AC-palautus) | Määrittää, miten tietokone käyttäytyy sähkökatkoksen aikana (oletusasetuksena poissa päältä) <ul style="list-style-type: none"> 1 On (Päällä) — Tietokone käynnistyy sähkökatkoksen jälkeen 1 Off (Poissa päältä) — Tietokone pysyy sammutettuna 1 Last (Edellinen) — Tietokone palaa edelliseen virtatilaan, jossa se oli juuri ennen sähkökatkosta |
| Auto Power On (Automaattinen käynnistys) | Mahdollistaa hälytyksen, joka käynnistää tietokoneen automaattisesti |
| Auto Power On Date (Automaattinen käynnistys päivämäärän perusteella) | Voit asettaa päivämäärän, jolloin tietokone käynnistyy automaattisesti |
| Auto Power On Time (Automaattinen käynnistys kellonajan perusteella) | Voit asettaa ajan, jolloin tietokone käynnistyy automaattisesti |
| BI OS-suojausominaisuudet | |
| Supervisor Password (Valvojan salasana) | Asennetun verkonvalvojan asema |
| User Password (Käyttäjän salasana) | Asennetun verkonvalvojan asema |
| Set Supervisor Password (Määritä verkonvalvojan salasana) | Voit asettaa haluamasi valvojan salasanan |
| User Access Level (Käyttäjän käyttöoikeuksien taso) | Sallii käyttäjien käyttöoikeustason muuttamisen vain, jos verkonvalvojan salasana on asetettu |
| Set User Password (Määritä käyttäjän salasana) | Sallii haluttujen käyttäjien salasanojen asettamisen vain, jos verkonvalvojan salasana on asetettu |
| Password Check (Salasanan tarkistus) | Asetus, aina (oletusasetuksena asetus) Tämä vaihtoehto on käytössä vain, jos verkonvalvojan salasana on asetettu |
| Poistuminen | |
| Exit Options (Poistumisvaihtoehdot) | Tarjoaa vaihtoehdot Load Default (Lataa oletus), Save and Exit Setup (Tallenna ja poistu asennuksesta), ja Exit Without Saving (Poistu tallentamatta) |

Boot Sequence (Käynnistysjakso)

Voit muuttaa laitteiden käynnistysjärjestystä tämän toiminnon avulla.

Boot Options (Käynnistysasetukset)

- 1 **Hard Drive** (Kiintolevy) — tietokone yrittää käynnistystä ensisijaiselta kiintolevyltä. Jos kiintolevyllä ei ole käyttöjärjestelmää, tietokone näyttää virheilmoituksen.
- 1 **CD/DVD Drive** (CD-/DVD-asema) — tietokone yrittää käynnistystä CD-/DVD-asemasta. Jos asemassa ei ole CD-/DVD-levyä tai jos CD-/DVD-levyllä ei ole käyttöjärjestelmää, tietokone näyttää virheilmoituksen.
- 1 **USB Flash Device** (USB-muistilaite) — aseta muistilaite USB-porttiin ja käynnistä tietokone uudelleen. Kun näyttöön tulee F12 = Boot Menu (F12 = Käynnistysvalikko), paina <F12>-painiketta. BIOS havaitsee laitteen ja lisää USB-muistilaitteen käynnistysvalikkoon.

 **HUOMAUTUS:** Jotta tietokone voi käynnistää USB-laitteesta, laitteen on oltava käynnistettävä. Tarkista laitteen oppaasta, onko laite käynnistettävä.

Nykyisen käynnistysjärjestyksen muuttaminen nykyistä käynnistystä varten

Tämän toiminnon avulla voit muuttaa käynnistysjärjestystä ja esimerkiksi käynnistää tietokoneen suorittamalla Dell Diagnostics -apuohjelman tietokoneen CD/DVD-levyasemassa olevalta *Drivers and Utilities* -levyltä Edellinen käynnistysjärjestys palautetaan diagnostiikkatestien suorittamisen jälkeen.

1. Jos käynnistät USB-laitteesta, liitä USB-laite USB-liitäntään.
2. Käynnistä (tai käynnistä uudelleen) tietokone.
3. Kun näyttöön tulee F2 = Setup (F2 = Asetukset), F12 = Boot Menu (F12 = Käynnistysvalikko), paina <F12>-painiketta.

Jos odotat liian kauan ja käyttöjärjestelmän logo tulee näyttöön, odota, kunnes näyttöön tulee Microsoft® Windows® -työpöytä. Sammuta sitten tietokone ja yritä uudelleen.

Boot Device Menu (Käynnistyslaitevalikko) tulee näkyviin ja siinä näkyvät kaikki käytettävissä olevat käynnistyslaitteet. Kunkin laitteen vieressä on numero.

4. Valitse **Boot Device Menu** (Käynnistyslaitevalikko) -valikosta laite, josta haluat suorittaa käynnistyskseen.

Jos haluat käynnistää esimerkiksi USB-muistitikulta, korosta **USB Flash Device** (USB-flash-laite) ja paina <Enter>-näppäintä.

HUOMAUTUS: Jotta tietokone voi käynnistää USB-laitteesta, laitteen on oltava käynnistettävä. Tarkista laitteen ohjeista, että sitä voi käyttää käynnistykseen.

Tulevien käynnistysten käynnistysjärjestyksen muuttaminen

1. Avaa järjestelmäasetukset (katso kohtaa [Järjestelmäasetusten avaaminen](#)).
2. Valitse **Boot Device Configuration** (Käynnistyslaite) -valikkokohta nuolinäppäimillä ja avaa valikko painamalla <Enter>-näppäintä.

HUOMAUTUS: Kirjoita nykyinen käynnistysjärjestys muistiin siltä varalta, että haluat palauttaa sen.

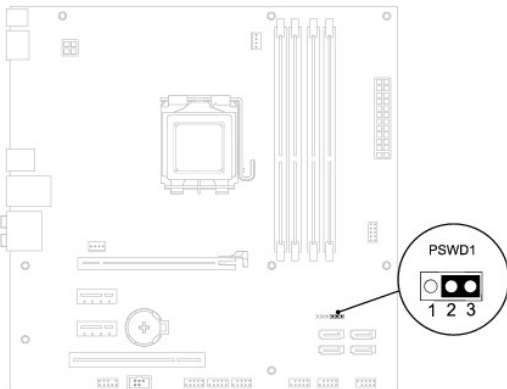
3. Selaa laiteluetteloa ylä- ja alanuolinäppäimellä.
4. Muuta laitteen käynnistysjärjestystä painamalla plusmerkkiä (+) tai miinusmerkkiä (-).

Unohdettujen salasanojen poistaminen

VAARA: Ennen kuin teet mitään tässä osiossa mainittuja toimia, noudata tietokoneen mukana toimitettuja turvallisuusohjeita.

VAARA: Tietokone täytyy irrottaa sähköpistorasiasta, jotta salanasana-asetus voidaan tyhjentää.

1. Noudata kohdassa [Aikutoimet](#) esitetyt ohjeita.
2. Irrota tietokoneen kansi (katso kohtaa [Tietokoneen kannen irrottaminen](#)).
3. Etsi salasanan 3-nastainen nollaussiltaus (PSWD1) emolevyiltä (katso kohtaa [Emolevyn osat](#)).



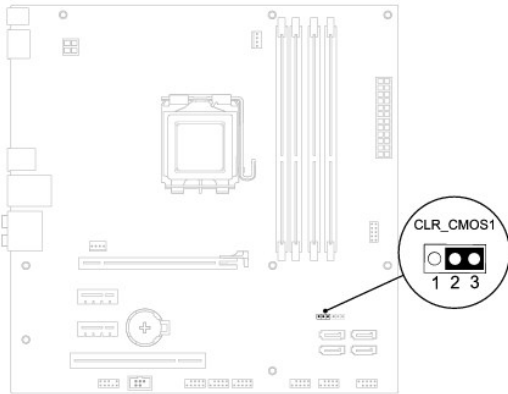
4. Irrota 2-nastainen siltaus nastoista 2 ja 3 ja kiinnitä se nastoihin 1 ja 2.
5. Käynnistä tietokone nollataksesi salasanan.
6. Sammuta tietokone ja irrota se ja kaikki siihen liitetyt laitteet pistorasiasta.
7. Irrota 2-nastainen hyppykytkin nastoista 1 ja 2 ja kiinnitä se takaisin nastoihin 2 ja 3.
8. Asenna tietokoneen kansi (katso kohtaa [Tietokoneen kannen asentaminen](#)).
9. Liitä tietokone ja oheislaitteet pistorasiaan ja kytke niihin virta.

CMOS-asetusten tyhjentäminen

VAARA: Ennen kuin teet mitään tässä osiossa mainittuja toimia, noudata tietokoneen mukana toimitettuja turvallisuusohjeita.

VAARA: Tietokone täytyy irrottaa sähköpistorasiasta, jotta CMOS-asetus voidaan tyhjentää.

1. Noudata kohdassa [Alkutoimet](#) esitettyjä ohjeita.
2. Irrota tietokoneen kansi (katso kohtaa [Tietokoneen kannen irrottaminen](#)).
3. Etsi emolevystä 3-nastainen CMOS-nollaussiltaus (CLR_CMOS1) (katso kohtaa [Emolevyn osat](#)).



4. Irrota 2-nastainen siltaus nastoista 2 ja 3 ja kiinnitä se nastoihin 1 ja 2.
5. Odota noin viisi sekuntia, että CMOS-asetus poistuu.
6. Irrota 2-nastainen siltaus nastoista 1 ja 2 ja kiinnitä se takaisin nastoihin 2 ja 3.
7. Asenna tietokoneen kansi (katso kohtaa [Tietokoneen kannen irrottaminen](#)).
8. Liitä tietokone ja oheislaitteet pistorasiaan ja kytke niihin virta.

BIOS: in flash-päivitys

1. Käynnistä tietokone.
2. Siirry Dellin tukisivustoon osoitteessa support.dell.com.
3. Valitse **Ohjaimet ja ladattavat tiedostot & Valitse malli**.
4. Valitse tuotetyyppi **Valitse tuoteperhe** -luettelosta.
5. Valitse tuotemerkki **Valitse tuotetyyppi** -luettelosta.
6. Valitse tuotteen mallinumero **Valitse tuotemalli** -luettelosta.

HUOMAUTUS: Jos olet valinnut eri mallin ja haluat aloittaa alusta, valitse valikon oikeasta yläkulmasta Peruuta.

7. Napsauta **Vahvista**.
8. Tuloluettelo ilmestyy näyttöön. Valitse **BIOS**.
9. Lataa uusin BIOS-tiedosto valitsemalla **Lataa nyt**. Näyttöön tulee **Tiedostojen lataaminen** -ikkuna.
10. Tallenna tiedosto työpöydälle valitsemalla **Tallenna**. Tiedosto latautuu työpöydälle.
11. Napsauta kohtaa **Sulje**, kun **Lataaminen suoritettu loppuun** -ikkuna tulee näkyviin. Työpöydälle ilmestyy tiedostokuvake, jolla on sama nimi kuin ladatulla BIOS-päivitystiedostolla.

12. Kaksoinapsauta työpöydällä olevaa tiedostokuvaketta ja noudata näytössä olevia ohjeita.

[Takaisin sisällysluetteloon](#)

[Takaisin sisällysluetteloon](#)

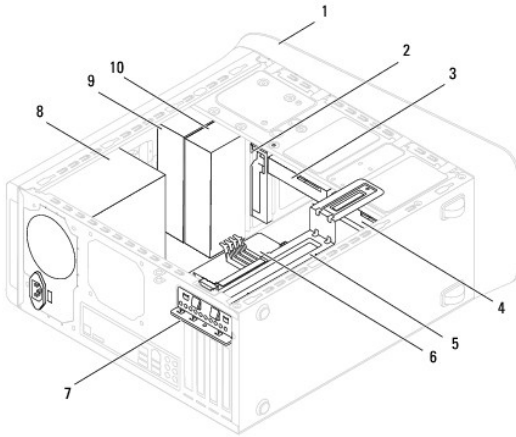
Tekninen yleiskatsaus

Dell™ Studio XPS™ 8000 Huoltokäsikirja

- [Tietokone sisältä](#)
- [Emolevyn osat](#)

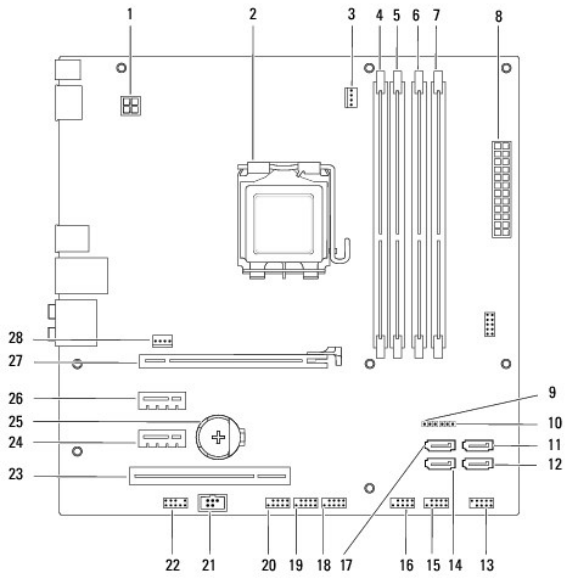
VAARA: Ennen kuin teet mitään toimia tietokoneen sisällä, lue tietokoneen mukana toimitetut turvallisuusohjeet. Lisää turvallisuusohjeita on Regulatory Compliance -kotisivulla osoitteessa www.dell.com/regulatory_compliance.

Tietokone sisältä



| | | | |
|---|----------------------------|----|----------------------------|
| 1 | etukehys | 2 | FlexDock |
| 3 | toissijainen kiintolevy | 4 | ensisijainen kiintolevy |
| 5 | näyttöohjaimen kiinnike | 6 | emokortti |
| 7 | kortin pidike | 8 | virtalähde |
| 9 | ensisijainen optinen asema | 10 | toissijainen optinen asema |

Emolevyn osat





| | | | |
|----|---|----|--|
| 1 | virtaliitin (PWR2) | 2 | suorittimen kanta |
| 3 | suorittimen tuulettimen liitin (CPU_FAN1) | 4 | muistimoduulin liitin (DIMM3) |
| 5 | muistimoduulin liitin (DIMM1) | 6 | muistimoduulin liitin (DIMM4) |
| 7 | muistimoduulin liitin (DIMM2) | 8 | päävirtaliitin (PWR1) |
| 9 | CMOS-nollaussiltaus (CLR_CMOS1) | 10 | salasanan nollaussiltaus (PSWD1) |
| 11 | SATA-liitin (SATA1) | 12 | SATA-liitin (SATA2) |
| 13 | virtapainikkeen liitin (FP1) | 14 | SATA-liitin (SATA4) |
| 15 | etupaneelin USB-liitin (F_USB1) | 16 | etupaneelin USB-liitin (F_USB2) |
| 17 | SATA-liitin (SATA3) | 18 | etupaneelin USB-liitin (F_USB3) |
| 19 | etupaneelin USB-liitin (F_USB4) | 20 | etupaneelin USB-liitin (F_USB5) |
| 21 | S/PDIF-liitin (SPDIF_OUT2) | 22 | etupaneelin ääniliitin (F_AUDIO1) |
| 23 | PCI-korttipaikka (PCI1) | 24 | PCI Express x1 -korttipaikka (PCI-EX1_1) |
| 25 | paristopaikka (BAT1) | 26 | PCI Express x1 -korttipaikka (PCI-EX1_2) |
| 27 | PCI Express x16 -korttipaikka (PCI-E1_16X1) | 28 | kotelon tuulettimen liitin (sys_fan1) |

[Takaisin sisällysluetteloon](#)

[Takaisin sisällysluetteloon](#)

Dell™ Studio XPS™ 8000 Huoltokäsikirja

 **HUOMAUTUS:** Huomautukset ovat tärkeitä tietoja, joiden avulla voit käyttää tietokonetta entistä paremmin.

 **VAROITUS:** **VAROITUS** ovat varoituksia tilanteista, joissa laitteisto voi vahingoittua tai joissa voidaan menettää tietoja. Niissä kerrotaan myös, miten nämä tilanteet voidaan välttää.

 **VAARA:** **VAARAT** kertovat tilanteista, joihin saattaa liittyä omaisuusvahinkojen, loukkaantumisen tai kuoleman vaara.

Tämän asiakirjan tiedot voivat muuttua ilman erillistä ilmoitusta.
© 2009 Dell Inc. Kaikki oikeudet pidätetään.

Näiden aineistojen kaikenlainen kopioiminen ilman Dell Inc:n kirjallista lupaa on jyrkästi kielletty.

Tekstissä käytetyt tavaramerkit: *Dell*, *DELL*-logo ja *Studio XPS* ovat Dell Inc:n tavaramerkkejä. *Intel* ja *Intel SpeedStep* ovat Intel Corporationin tavaramerkkejä tai rekisteröityjä tavaramerkkejä Yhdysvalloissa ja muissa maissa. *Microsoft*, *Windows*, *Windows Vista* ja *Windows Vistan* käynnistyspainikkeen logo ovat Microsoft Corporationin tavaramerkkejä tai rekisteröityjä tavaramerkkejä Yhdysvalloissa ja/tai muissa maissa.

Muut tekstissä mahdollisesti käytetyt tavaramerkit ja tuotenimet viittaavat joko merkkien ja nimien haltijoihin tai näiden tuotteisiin. Dell Inc. kieltää omistusoikeuden muihin kuin omiin tavaramerkkeihinsä ja tuotenimiinsä.

Elokuu 2009 Versio A00

[Takaisin sisällysluetteloon](#)

[Takaisin sisällysluetteloon](#)

Yläkansi

Dell™ Studio XPS™ 8000 Huoltokäsikirja

- [Yläkannen irrottaminen](#)
- [Yläkannen asentaminen](#)

VAARA: Ennen kuin teet mitään toimia tietokoneen sisällä, lue tietokoneen mukana toimitetut turvallisuusohjeet. Lisää turvallisuusohjeita on Regulatory Compliance -kotisivulla osoitteessa www.dell.com/regulatory_compliance.

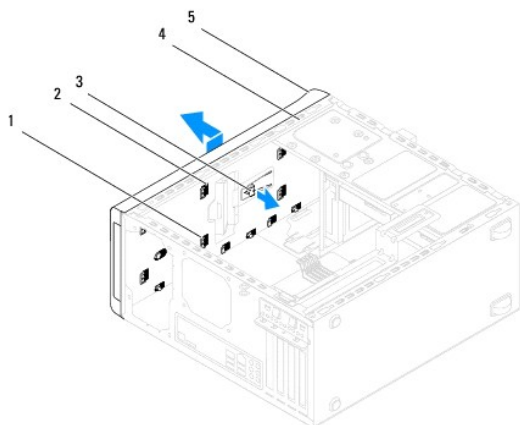
VAARA: Suojaudu sähköiskulta irrottamalla tietokone aina sähköpistorasiasta ennen kannen avaamista.

VAARA: Älä käytä tietokonetta mitkään kannet (mukaan luettuna esimerkiksi tietokoneen kannet, reunakehikot, läpivientipitimet ja etupaneelin upotusosat) irrotettuina.

VAROITUS: Vain valtuutettu huoltoteknikko saa korjata tietokoneesi. Takuu ei kata huoltotöitä, joita on tehnyt joku muu kuin Dellin™ valtuuttama huoltoliike.

Yläkannen irrottaminen

1. Noudata kohdan [Alkutoimet](#) ohjeita.
2. Irrota tietokoneen kansi (katso kohtaa [Tietokoneen kannen irrottaminen](#)).
3. Irrota etukehys (katso kohtaa [Etukehysten irrottaminen](#)).
4. Irrota optinen asema (katso kohtaa [Optisen aseman irrottaminen](#)).
5. Vedä vapautuskielekettä ja vedä yläkantta tietokoneen etuosaa kohden siten, että yläkannen kielekkeet irtoavat yläpaneelin lovista.
6. Vedä yläkansi irti yläpaneelistä.



| | | | |
|---|----------------------|---|------------|
| 1 | yläkannen kielekkeet | 2 | lovet |
| 3 | vapautuskieleke | 4 | yläpaneeli |
| 5 | yläkansi | | |

7. Aseta yläkansi sivuun turvalliseen paikkaan.

Yläkannen asentaminen

1. Noudata kohdan [Alkutoimet](#) ohjeita.
2. Kohdista yläkannen kielekkeet yläpaneelin lovien kanssa.
3. Paina yläkantta ja työnnä sitä tietokoneen takaosaa kohden, kunnes se napsahtaa paikoilleen.
4. Asenna optinen asema (katso kohtaa [Optisen aseman asentaminen](#)).
5. Aseta etukehys (katso kohtaa [Etukehysten asettaminen paikalleen](#)).
6. Asenna tietokoneen kansi (katso kohtaa [Tietokoneen kannen asentaminen](#)).

[Takaisin sisällysluetteloon](#)

[Takaisin sisällysluetteloon](#)

I/O-yläpaneeli

Dell™ Studio XPS™ 8000 Huoltokäsikirja

- [I/O-yläpaneelin irrottaminen](#)
- [I/O-yläpaneelin asentaminen](#)

VAARA: Ennen kuin teet mitään toimia tietokoneen sisällä, lue tietokoneen mukana toimitetut turvallisuusohjeet. Lisää turvallisuusohjeita on Regulatory Compliance -kotisivulla osoitteessa www.dell.com/regulatory_compliance.

VAARA: Suojaudu sähköiskulta irrottamalla tietokone aina sähköpistorasiasta ennen kannen avaamista.

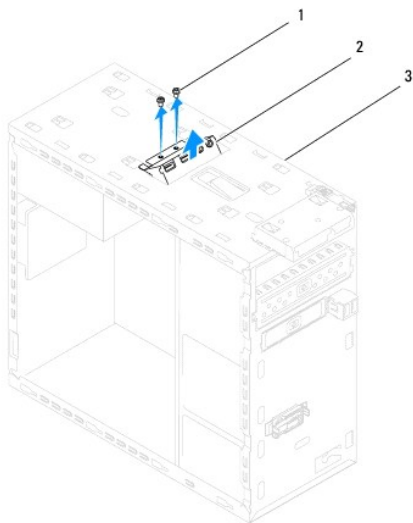
VAARA: Älä käytä tietokonetta mitkään kannet (mukaan luettuna esimerkiksi tietokoneen kannet, kehykset, aukon suojuukset ja etupaneelin tätekappaleet) irrotettuina.

VAROITUS: Vain valtuutettu huoltoteknikko saa korjata tietokoneesi. Takuu ei kata huoltotöitä, joita on tehnyt joku muu kuin Dellin™ valtuuttama huoltoliike.

I/O-yläpaneelin irrottaminen

HUOMAUTUS: Kirjoita muistiin kaikkien kaapelien reititys irrotuksen yhteydessä niin, että osaat reitittää ne uudelleen oikein asentaessasi uuden I/O-yläpaneelin.

- Noudata kohdassa [Alkutoimet](#) esitetyt ohjeita.
- Irrota tietokoneen kansi (katso kohtaa [Tietokoneen kannen irrottaminen](#)).
- Irrota aseman etukehys (katso kohtaa [Etukehysten irrottaminen](#)).
- Irrota optinen asema (katso kohtaa [Optisen aseman irrottaminen](#)).
- Irrota yläkansi (katso kohtaa [Yläkannen irrottaminen](#)).
- Irrota I/O-yläpaneelin kaapelit emolevyn liittimistä F_USB3 ja F_AUDIO1 (katso kohtaa [Emolevyn osat](#)).
- Irrota kaksi ruuvia, joilla I/O-etupaneeli on kiinnitetty yläpaneeliin.



| | | | |
|---|------------|---|----------------|
| 1 | ruuvit (2) | 2 | I/O-yläpaneeli |
| 3 | yläpaneeli | | |

- Irrota I/O-yläpaneeli varovaisesti tietokoneesta.

I/O-yläpaneelin asentaminen

1. Noudata kohdassa [Alkutoimet](#) esitettyjä ohjeita.
2. Kohdista I/O-yläpaneelin ruuviaukot yläpaneelin ruuviaukkojen kanssa.
3. Aseta I/O-yläpaneelin yläpaneeliin kiinnittävät kaksi ruuvia takaisin paikalleen.
4. Kytke I/O-yläpaneelin kaapelit emolevyn liittimiin F_USB3 ja F_AUDIO1 (katso kohtaa [Emolevyn osat](#)).
5. Asenna yläkansi (katso kohtaa [Yläkannen asentaminen](#)).
6. Asenna optinen asema (katso kohtaa [Optisen aseman asentaminen](#)).
7. Asenna etukehys (katso kohtaa [Etukehyksen asettaminen paikalleen](#)).
8. Asenna tietokoneen kansi (katso kohtaa [Tietokoneen kannen asentaminen](#)).
9. Liitä tietokone ja oheislaitteet pistorasiaan ja kytke niihin virta.

[Takaisin sisällysluetteloon](#)